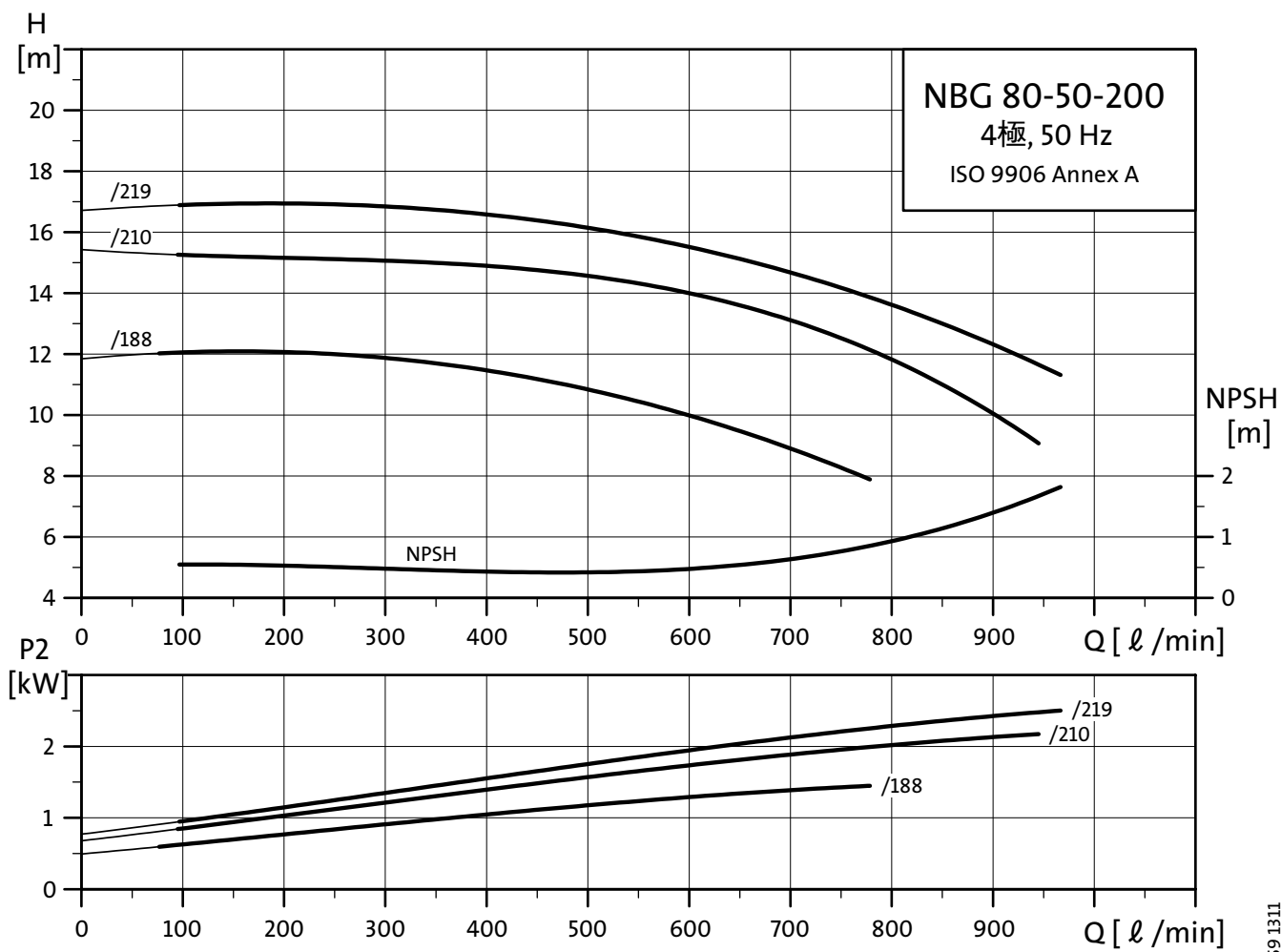


性能曲線 NBG80-50-200/219

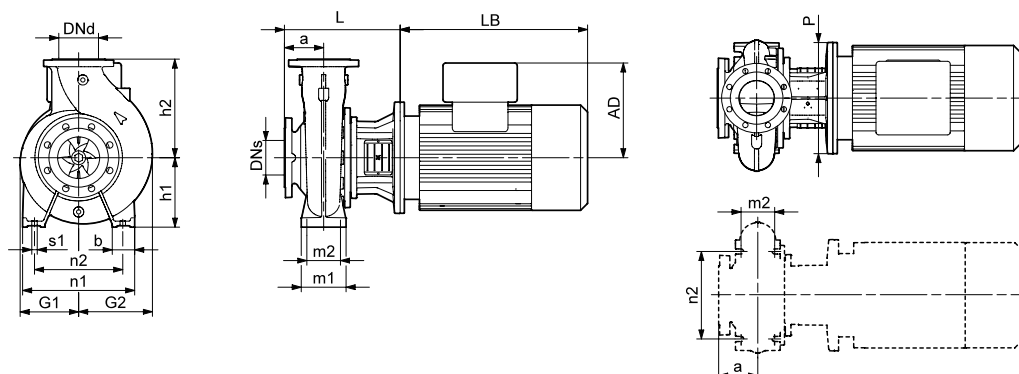
性能曲線 NBG80-50-200/210

性能曲線 NBG80-50-200/188

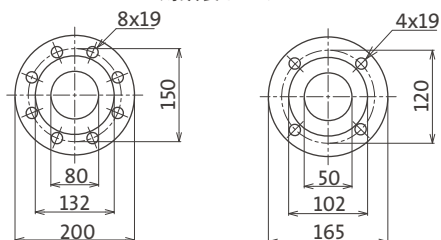


TM05 0559 1311

外形寸法図



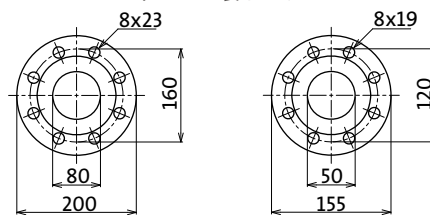
鋳鉄製ポンプ



DN5 フランジ寸法
(JIS10K 80A相当)

DNd フランジ寸法
(JIS10K 50A相当)

ステンレス製ポンプ



DN5 フランジ寸法
(JIS20K 80A相当)

DNd フランジ寸法
(JIS20K 50A相当)

寸法表

型式	80-50-200/188	80-50-200/210	80-50-200/219
P2 [kW]	1.5*	2.2*	3*
PN [bar]	16	16	16
a [mm]	100	100	100
h2 [mm]	200	200	200
L [mm]	246	274	274
h1 [mm]	160	160	160
h5 [mm]	-	-	-
G1 [mm]	142	142	142
G2 [mm]	163	163	163
m1 [mm]	100	100	100
m2 [mm]	70	70	70
n1 [mm]	265	265	265
n2 [mm]	212	212	212
b [mm]	50	50	50
s1 [mm]	M12	M12	M12
H [mm]	-	-	-
LB [mm]	321	335	335
AD [mm]	110	120	120
P [mm]	200	250	250
C [mm]	-	-	-
B [mm]	-	-	-
A [mm]	-	-	-
K [mm]	-	-	-
サポートブロック	-	-	-
概略質量 [kg]	63	70	72

*) E-motorも対応可能

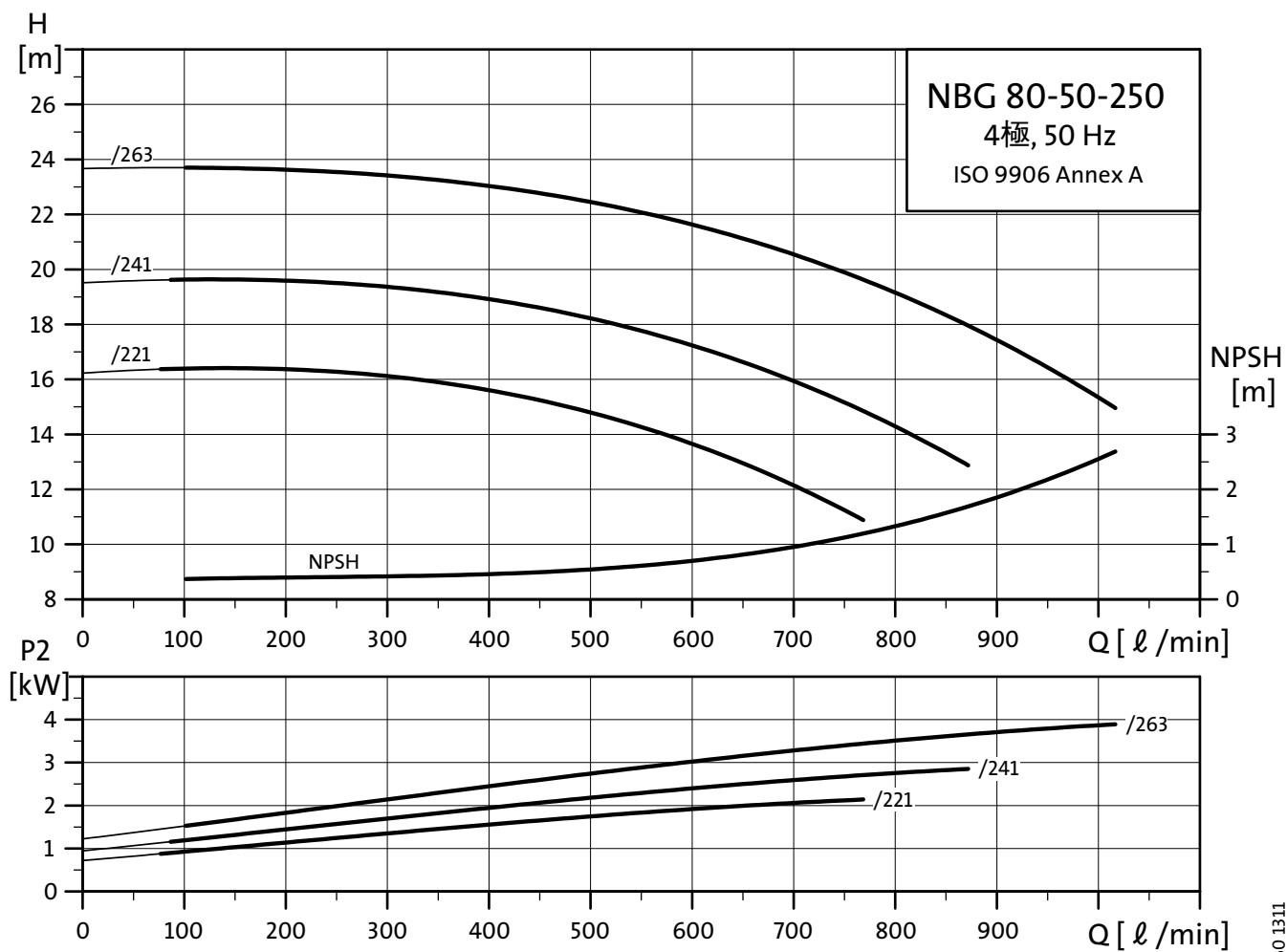
要目表

型式	電動機出力 [kW]	吸込呼び径 [A]	吐出呼び径 [A]	最小吐出量 [ℓ/min]	最大吐出量 [ℓ/min]
NBG80-50-200/188	1.5	80	50	76	760
NBG80-50-200/210	2.2	80	50	95	945
NBG80-50-200/219	3	80	50	97	967

性能曲線 NBG80-50-250/263

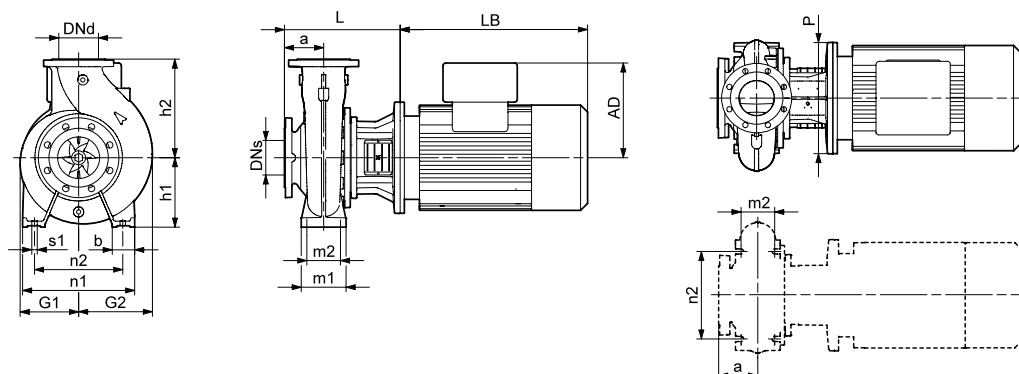
性能曲線 NBG80-50-250/241

性能曲線 NBG80-50-250/221



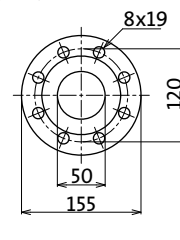
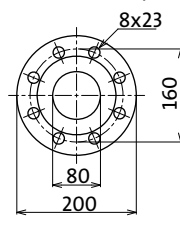
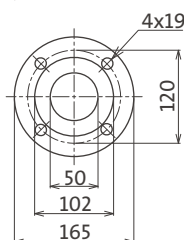
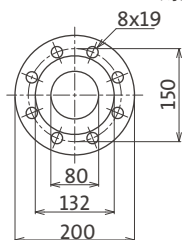
TM05 0560 1311

外形寸法図



鋳鉄製ポンプ

ステンレス製ポンプ



DN5 フランジ寸法
(JIS10K 80A相当)

DN25 フランジ寸法
(JIS10K 50A相当)

DN50 フランジ寸法
(JIS20K 80A相当)

DN25 フランジ寸法
(JIS20K 50A相当)

寸法表

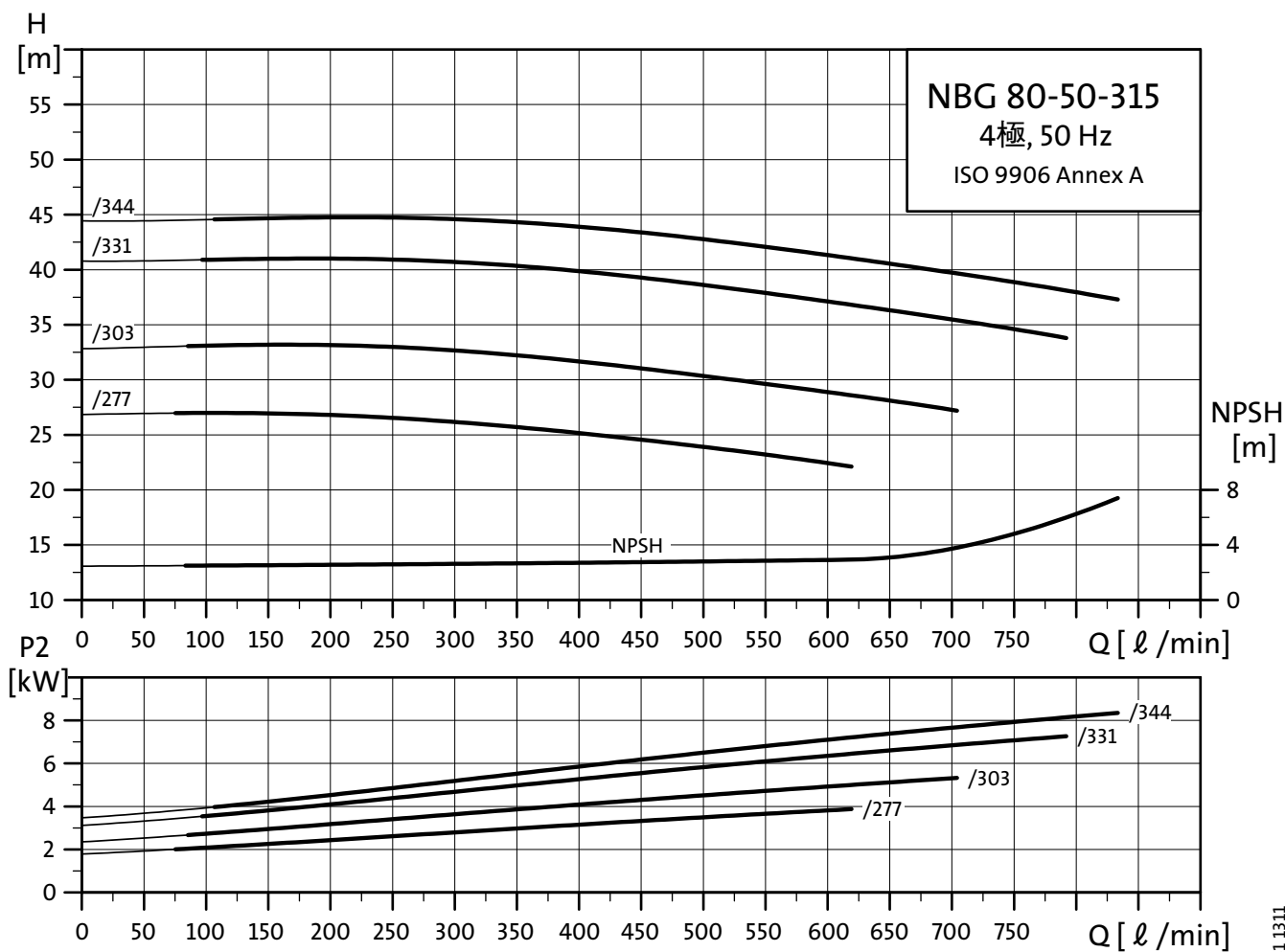
型式	80-50-250/221	80-50-250/241	80-50-250/263
P2 [kW]	2.2*	3*	4*
PN [bar]	16	16	16
a [mm]	125	125	125
h2 [mm]	225	225	225
L [mm]	318	318	318
h1 [mm]	180	180	180
h5 [mm]	-	-	-
G1 [mm]	164	164	164
G2 [mm]	180	180	180
m1 [mm]	125	125	125
m2 [mm]	95	95	95
n1 [mm]	320	320	320
n2 [mm]	250	250	250
b [mm]	65	65	65
s1 [mm]	M12	M12	M12
H [mm]	-	-	-
LB [mm]	335	335	372
AD [mm]	120	120	134
P [mm]	250	250	250
C [mm]	-	-	-
B [mm]	-	-	-
A [mm]	-	-	-
K [mm]	-	-	-
サポートブロック	-	-	-
概略質量 [kg]	89	91	106

*) E-motorも対応可能

要目表

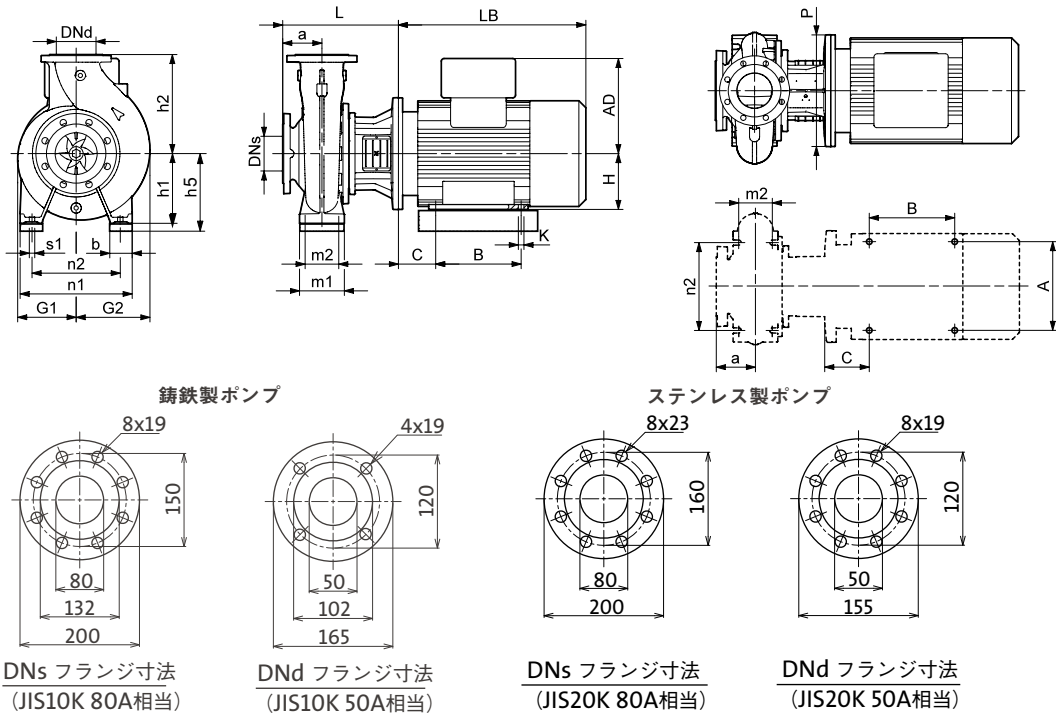
型式	電動機出力 [kW]	吸込呼び径 [A]	吐出呼び径 [A]	最小吐出量 [ℓ/min]	最大吐出量 [ℓ/min]
NBG80-50-250/221	2.2	80	50	77	768
NBG80-50-250/241	3	80	50	87	872
NBG80-50-250/263	4	80	50	102	1017

- 性能曲線 NBG80-50-315/344
- 性能曲線 NBG80-50-315/331
- 性能曲線 NBG80-50-315/303
- 性能曲線 NBG80-50-315/277



TM05 0561 1311

外形寸法図



寸法表

型式	80-50-315/277	80-50-315/303	80-50-315/331	80-50-315/344
P2 [kW]	4*	5.5*	7.5*	11*
PN [bar]	16	16	16	16
a [mm]	125	125	125	125
h2 [mm]	280	280	280	280
L [mm]	348	368	368	398
h1 [mm]	225	225	225	225
h5 [mm]	-	-	-	240
G1 [mm]	203	203	203	203
G2 [mm]	214	214	214	214
m1 [mm]	125	125	125	125
m2 [mm]	95	95	95	95
n1 [mm]	345	345	345	345
n2 [mm]	280	280	280	280
b [mm]	65	65	65	65
s1 [mm]	M12	M12	M12	M12
H [mm]	-	-	-	160
LB [mm]	372	379	443	478
AD [mm]	134	159	194	226
P [mm]	250	300	300	350
C [mm]	-	-	-	108
B [mm]	-	-	-	210
A [mm]	-	-	-	254
K [mm]	-	-	-	15x19
サポートブロック	-	-	-	3
概略質量 [kg]	146	151	172	206

*) E-motorも対応可能

要目表

型式	電動機出力 [kW]	吸込呼び径 [A]	吐出呼び径 [A]	最小吐出量 [ℓ/min]	最大吐出量 [ℓ/min]
NBG80-50-315/277	4	80	50	62	620
NBG80-50-315/303	5.5	80	50	70	703
NBG80-50-315/331	7.5	80	50	79	792
NBG80-50-315/344	11	80	50	83	833