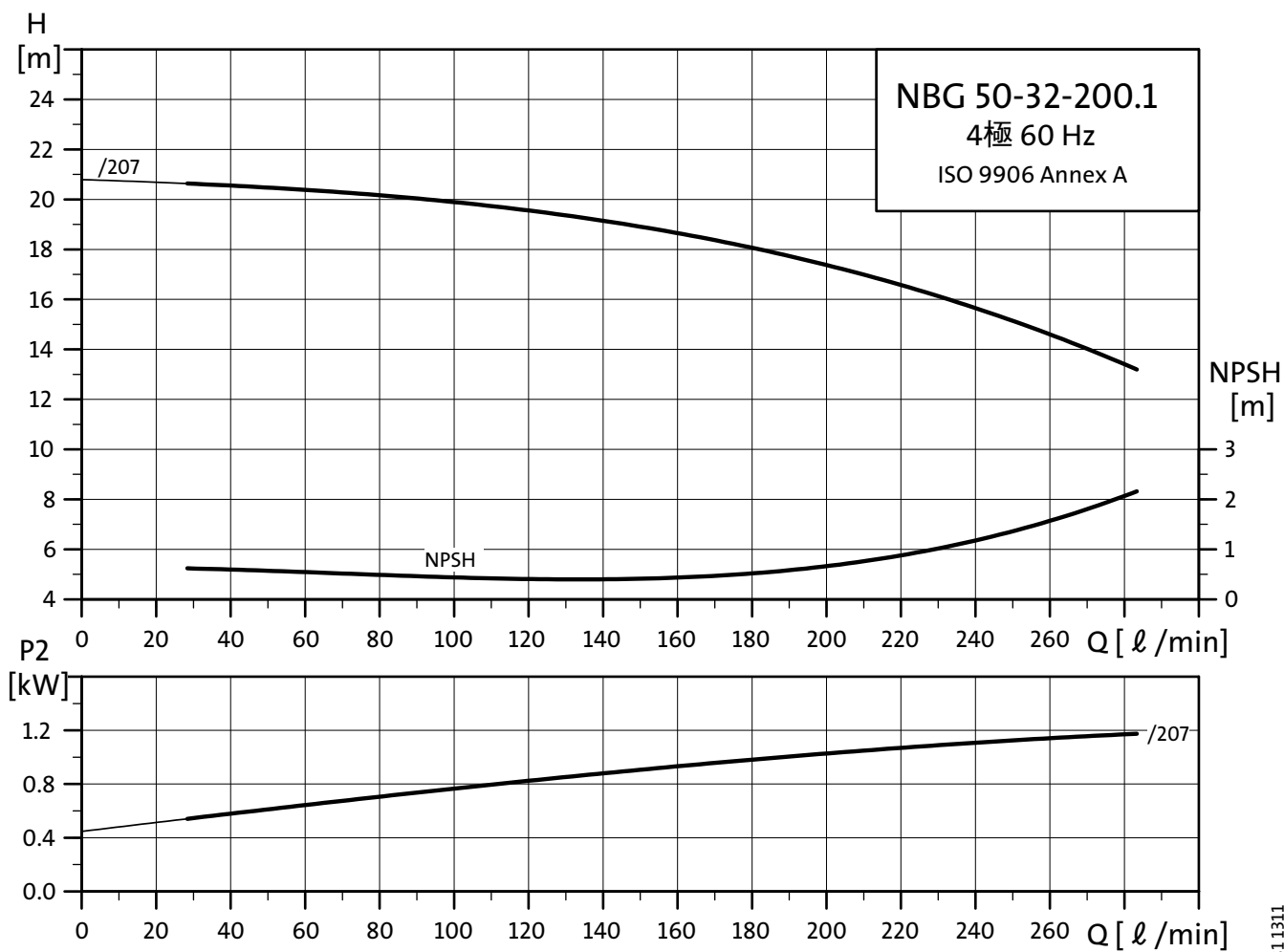
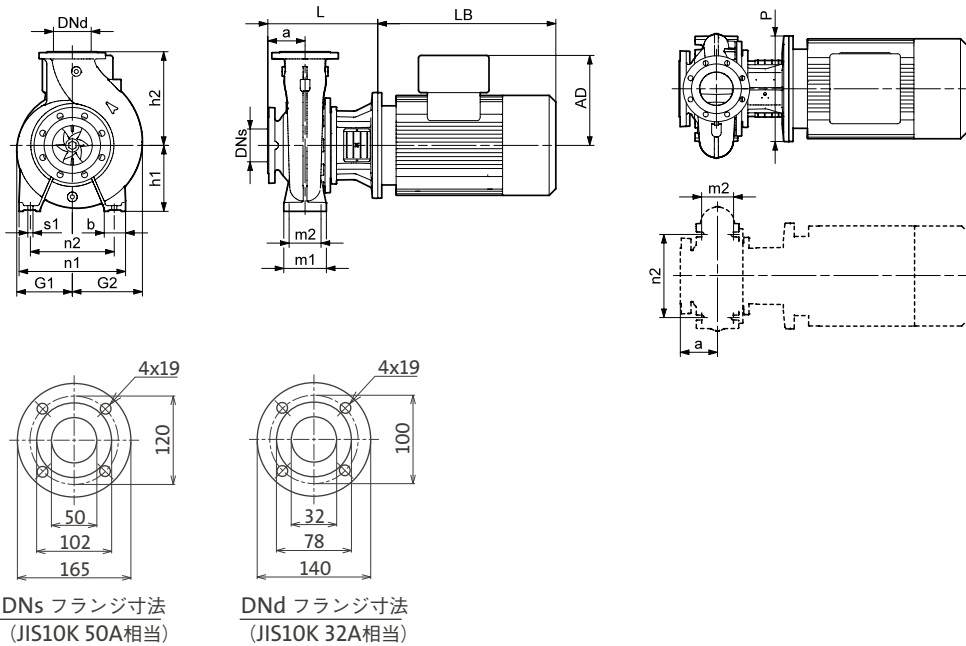


性能曲線 NBG50-32-200.1/207



TM05 0581.1311

外形寸法図



寸法表

型式	50-32-200.1/207
P2 [kW]	1.5*
PN [bar]	16
a [mm]	80
h2 [mm]	180
L [mm]	226
h1 [mm]	160
h5 [mm]	-
G1 [mm]	135
G2 [mm]	137
m1 [mm]	100
m2 [mm]	70
n1 [mm]	240
n2 [mm]	190
b [mm]	50
s1 [mm]	M12
H [mm]	-
LB [mm]	321
AD [mm]	110
P [mm]	200
C [mm]	-
B [mm]	-
A [mm]	-
K [mm]	-
サポートブロック	-
概略質量 [kg]	57

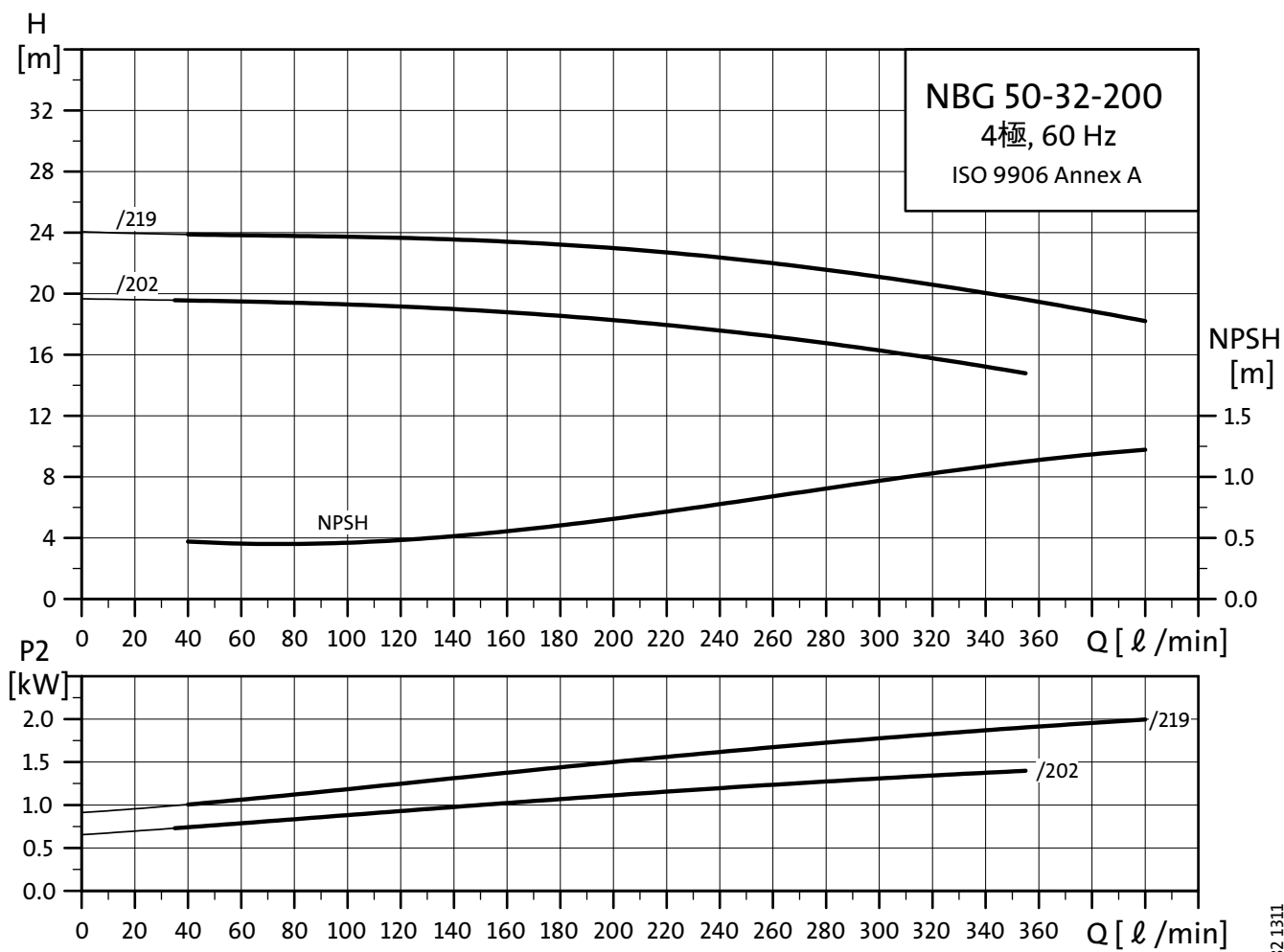
*) E-motorも対応可能

要目表

型式	電動機出力 [kW]	吸込呼び径 [A]	吐出呼び径 [A]	最小吐出量 [ℓ/min]	最大吐出量 [ℓ/min]
NBG50-32-200.1/207	1.5	50	32	28	283

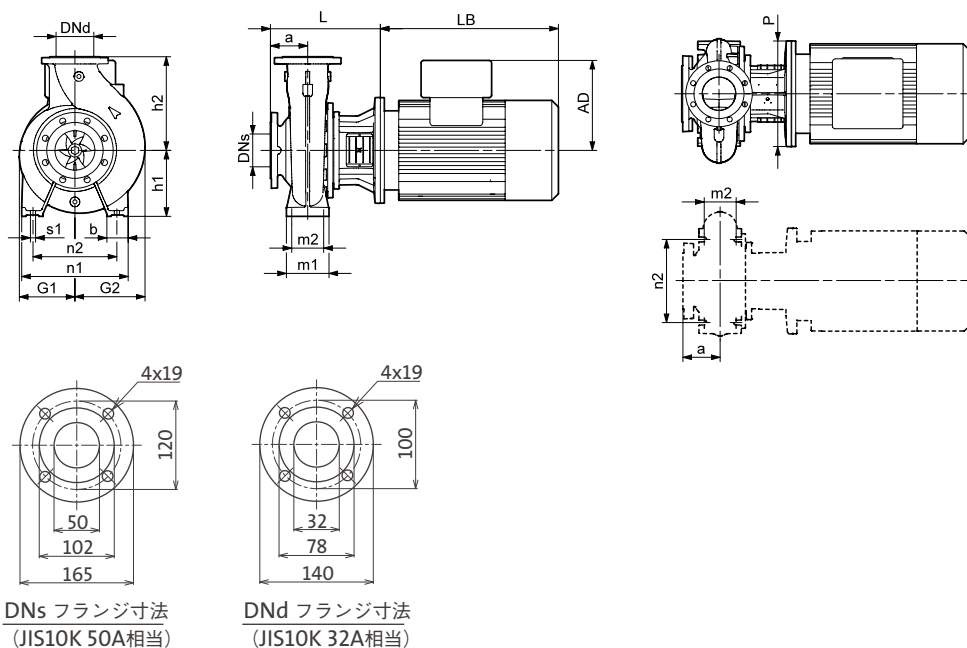
性能曲線 NBG50-32-200/219

性能曲線 NBG50-32-200/202



TM05 0582 1311

外形寸法図



寸法表

型式	50-32-200/202	50-32-200/219
P2 [kW]	1.5*	2.2*
PN [bar]	16	16
a [mm]	80	80
h2 [mm]	180	180
L [mm]	226	254
h1 [mm]	160	160
h5 [mm]	-	-
G1 [mm]	124	124
G2 [mm]	145	145
m1 [mm]	100	100
m2 [mm]	70	70
n1 [mm]	240	240
n2 [mm]	190	190
b [mm]	50	50
s1 [mm]	M12	M12
H [mm]	-	-
LB [mm]	321	335
AD [mm]	110	120
P [mm]	200	250
C [mm]	-	-
B [mm]	-	-
A [mm]	-	-
K [mm]	-	-
サポートブロック	-	-
概略質量 [kg]	57	64

*) E-motorも対応可能

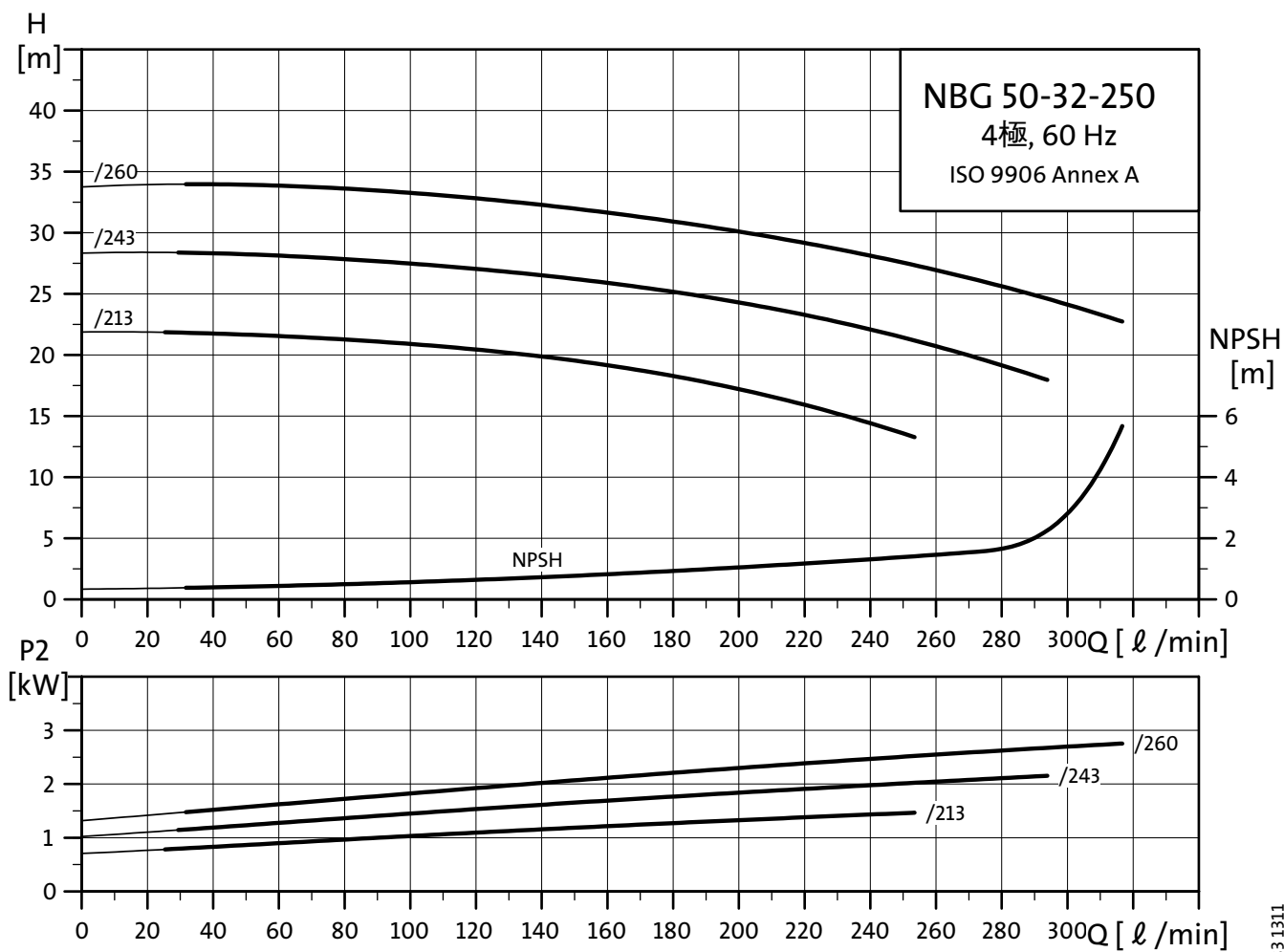
要目表

型式	電動機出力 [kW]	吸込呼び径 [A]	吐出呼び径 [A]	最小吐出量 [ℓ/min]	最大吐出量 [ℓ/min]
NBG50-32-200/202	1.5	50	32	36	355
NBG50-32-200/219	2.2	50	32	40	400

性能曲線 NBG50-32-250/260

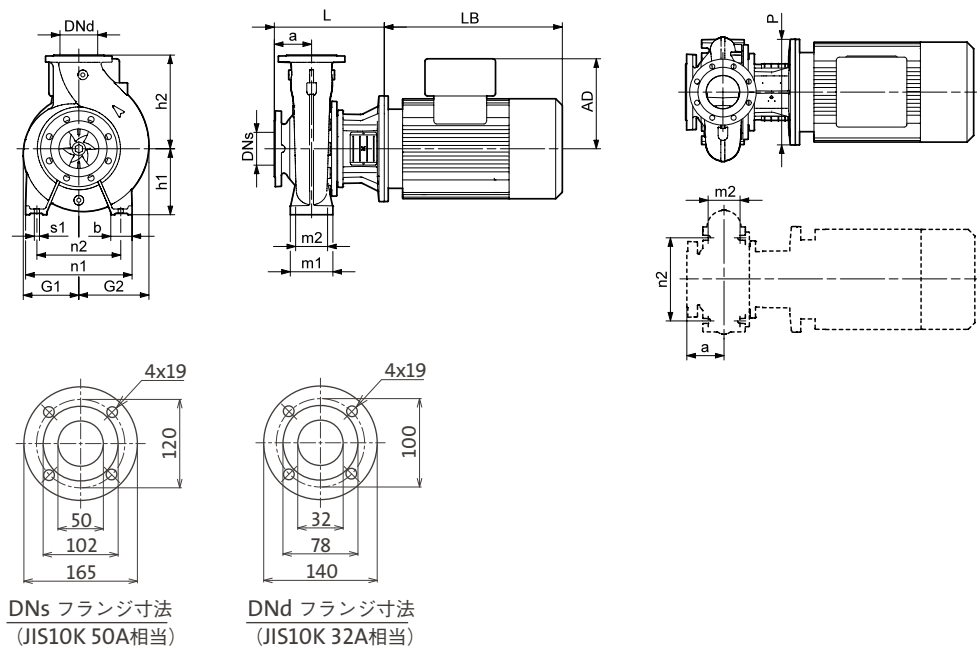
性能曲線 NBG50-32-250/243

性能曲線 NBG50-32-250/213



TM05 0583 1311

外形寸法図



DN5 フランジ寸法
(JIS10K 50A相当)

DNd フランジ寸法
(JIS10K 32A相当)

寸法表

型式	50-32-250/213	50-32-250/243	50-32-250/260
P2 [kW]	1.5*	2.2*	3*
PN [bar]	16	16	16
a [mm]	100	100	100
h2 [mm]	225	225	225
L [mm]	273	293	293
h1 [mm]	180	180	180
h5 [mm]	-	-	-
G1 [mm]	162	162	162
G2 [mm]	164	164	164
m1 [mm]	125	125	125
m2 [mm]	95	95	95
n1 [mm]	320	320	320
n2 [mm]	250	250	250
b [mm]	65	65	65
s1 [mm]	M12	M12	M12
H [mm]	-	-	-
LB [mm]	321	335	335
AD [mm]	110	120	120
P [mm]	200	250	250
C [mm]	-	-	-
B [mm]	-	-	-
A [mm]	-	-	-
K [mm]	-	-	-
サポートブロック	-	-	-
概略質量 [kg]	73	81	83

*) E-motorも対応可能

要目表

型式	電動機出力 [kW]	吸込呼び径 [A]	吐出呼び径 [A]	最小吐出量 [ℓ/min]	最大吐出量 [ℓ/min]
NBG50-32-250/213	1.5	50	32	25	253
NBG50-32-250/243	2.2	50	32	29	293
NBG50-32-250/260	3	50	32	32	317