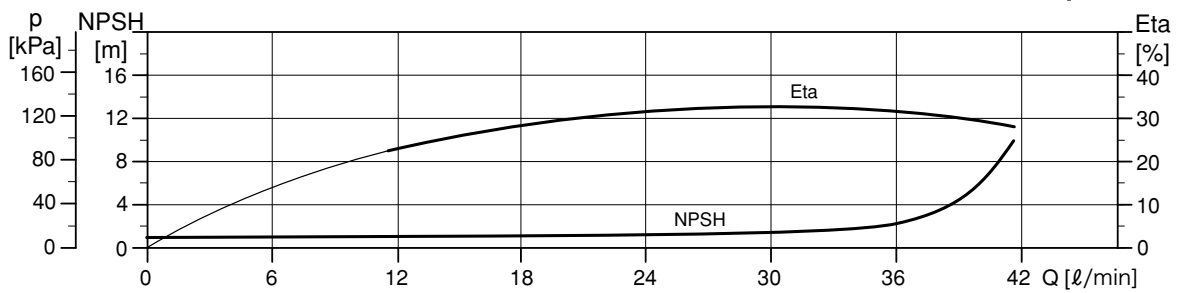
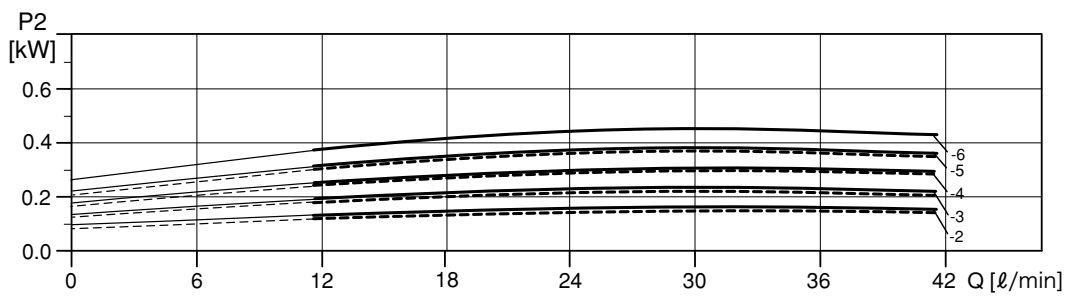
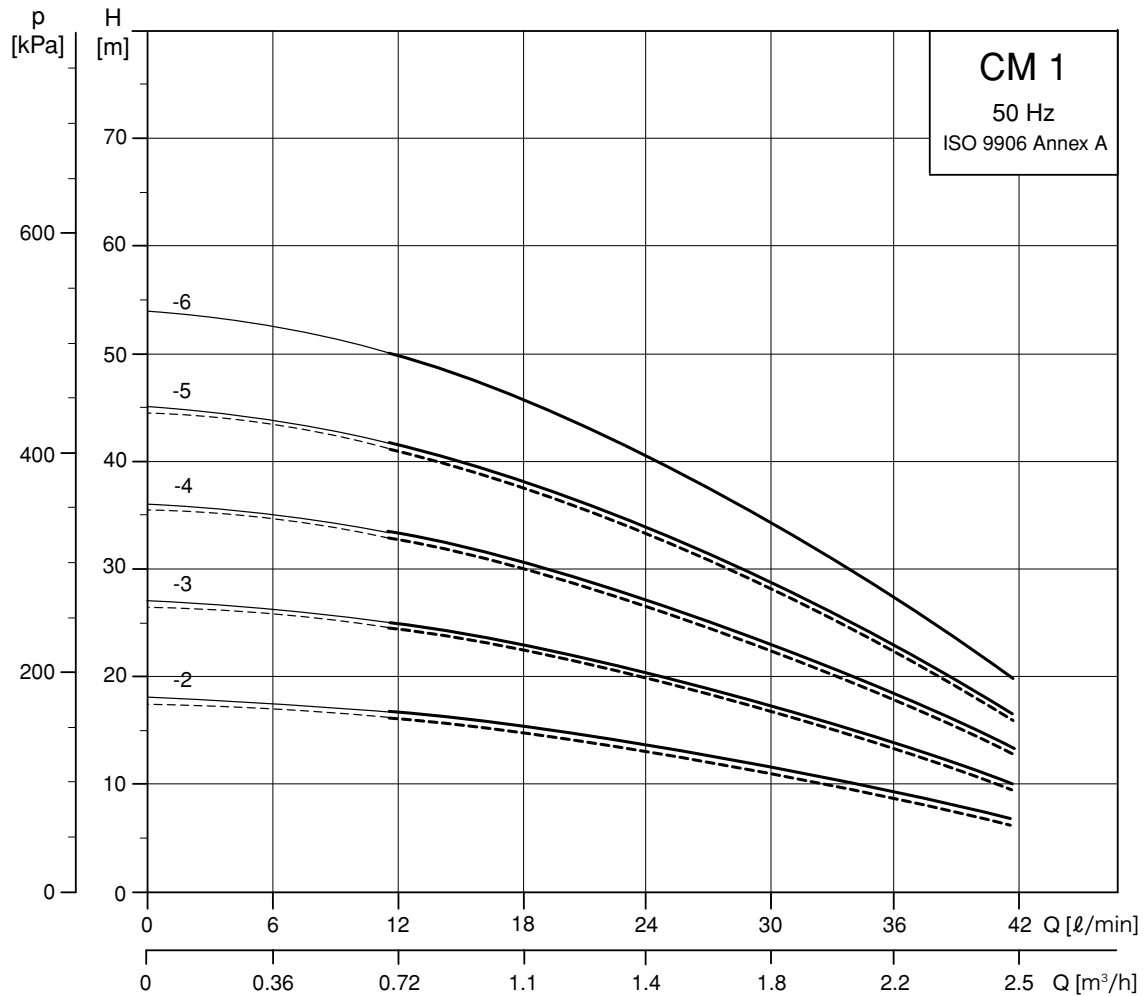


# 性能曲線 50 Hz

## CM 1

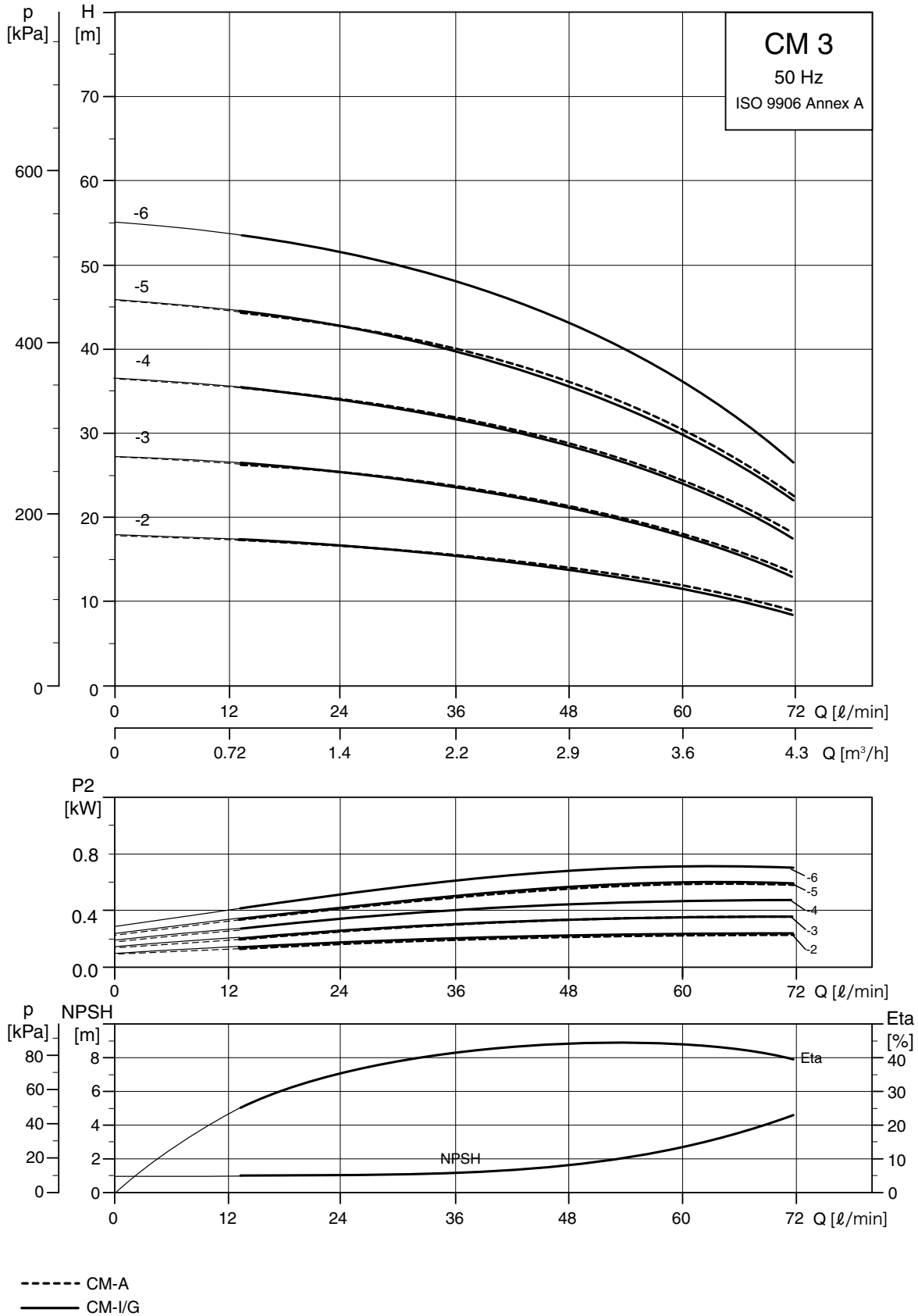


----- CM-A  
———— CM-I/G

TM04 3334 0210

# 性能曲線 50 Hz

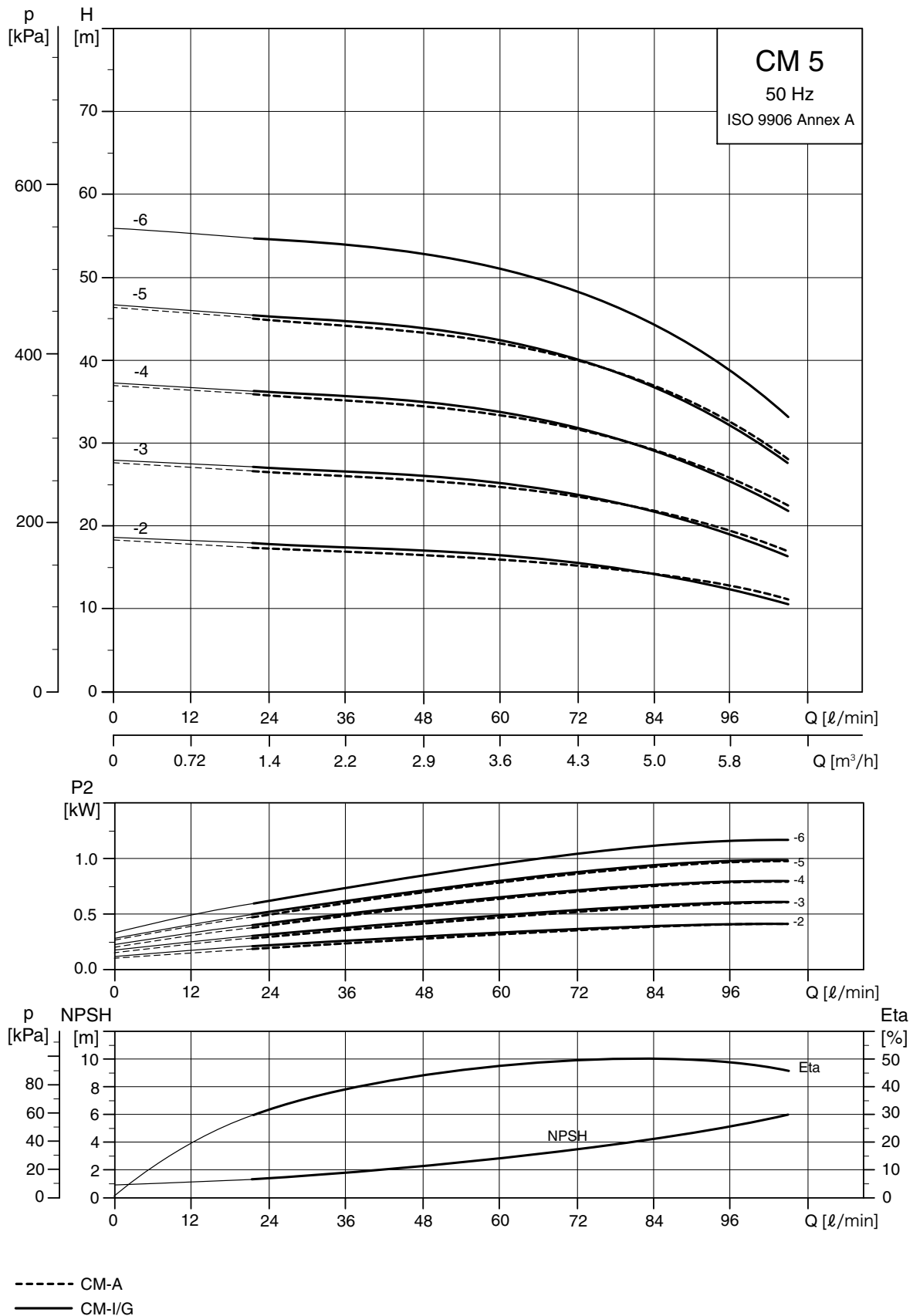
## CM 3



TM04-3335 0210

# 性能曲線 50 Hz

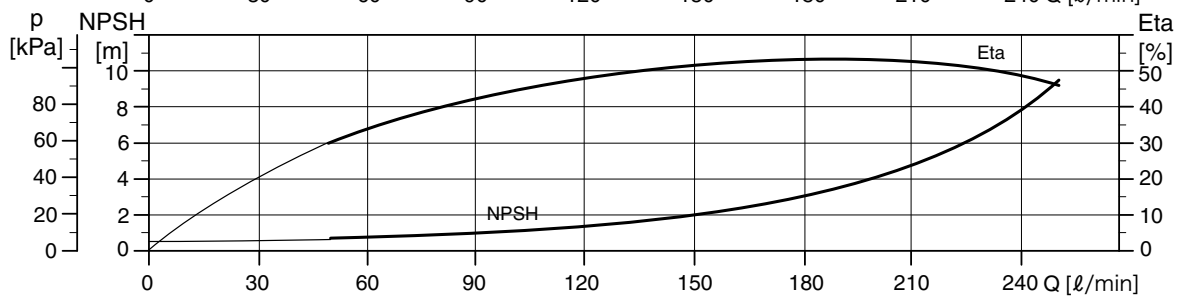
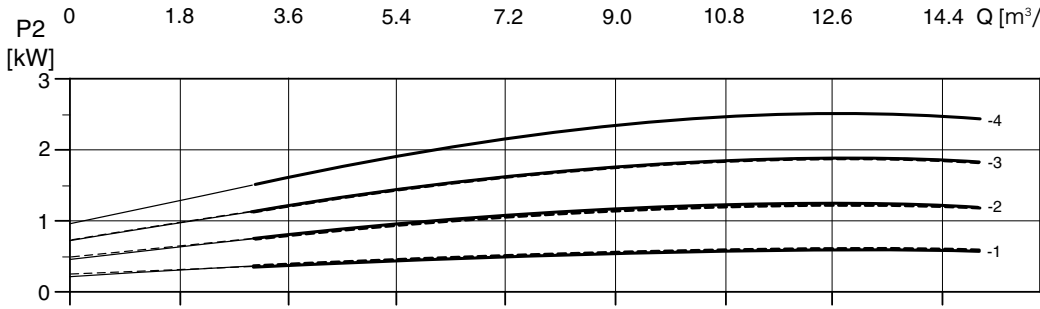
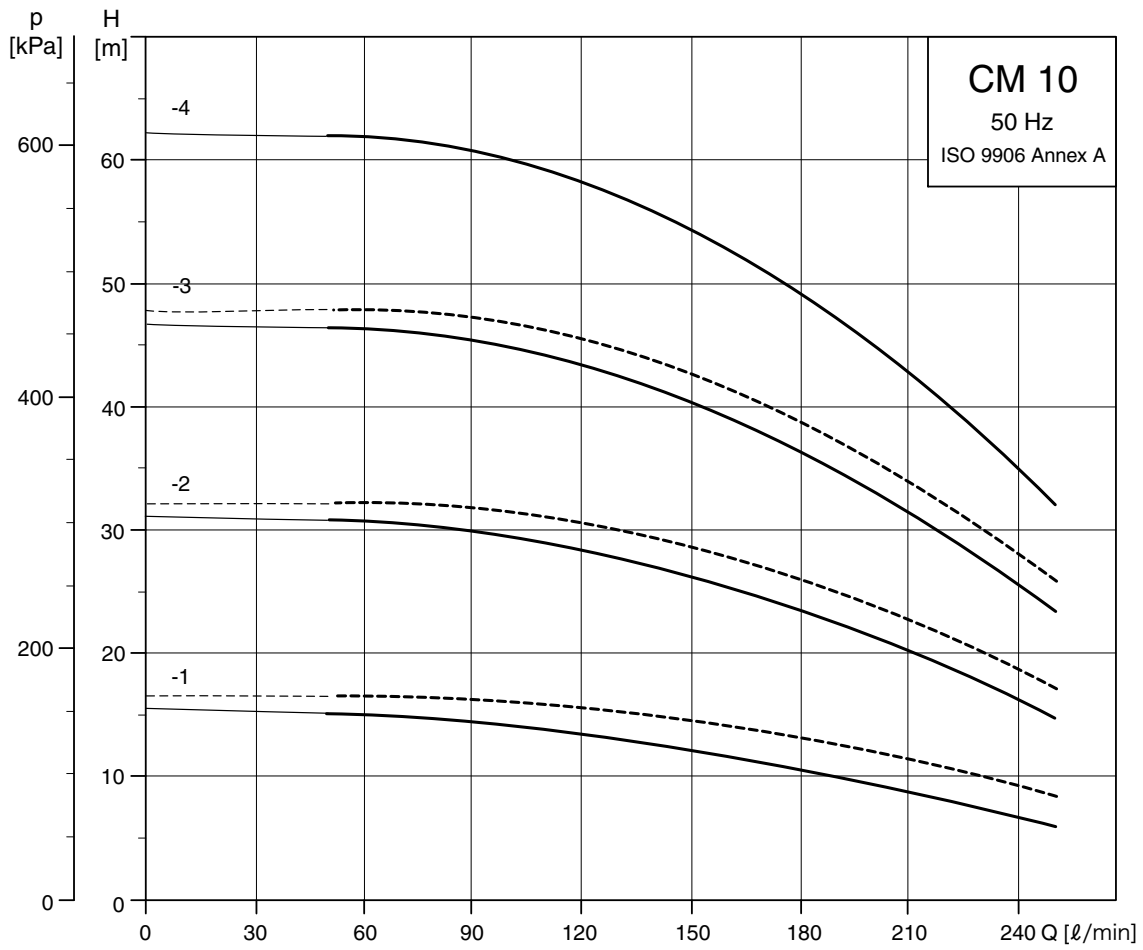
## CM 5



TM04-3336 0210

# 性能曲線 50 Hz

## CM 10

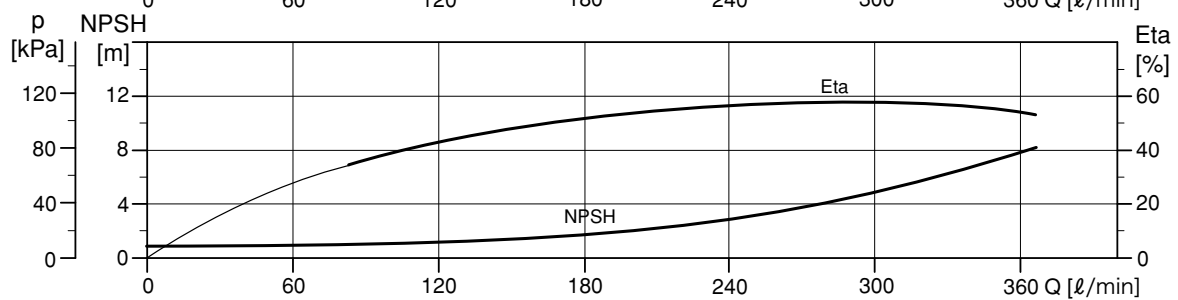
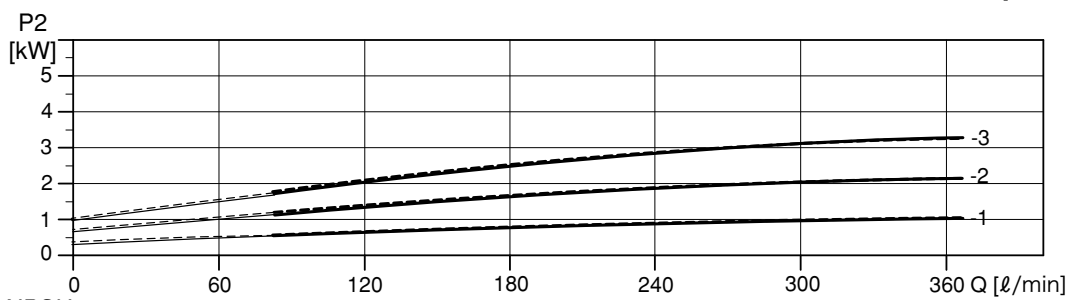
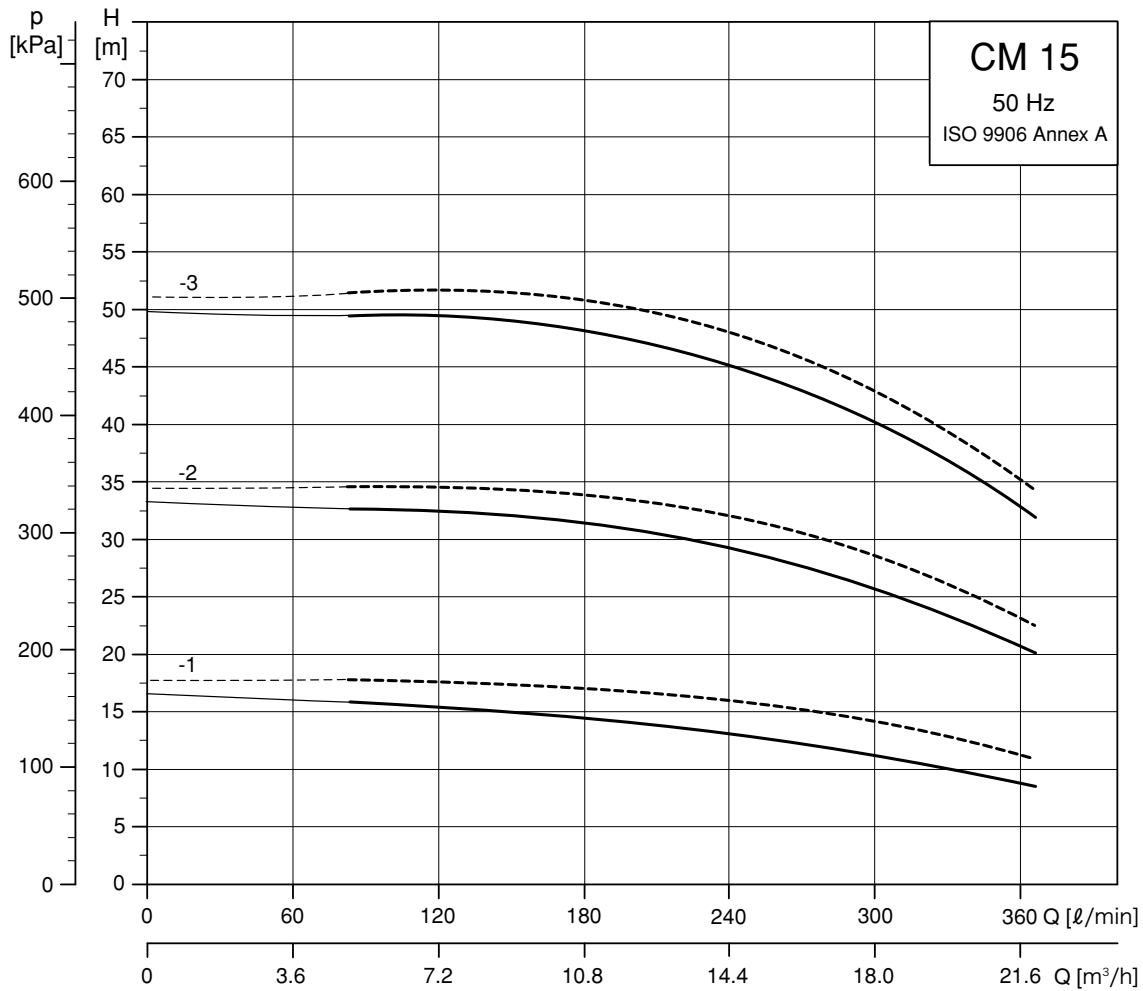


----- CM-A  
———— CM-I/G

TM04-3337 0210

# 性能曲線 50 Hz

## CM 15

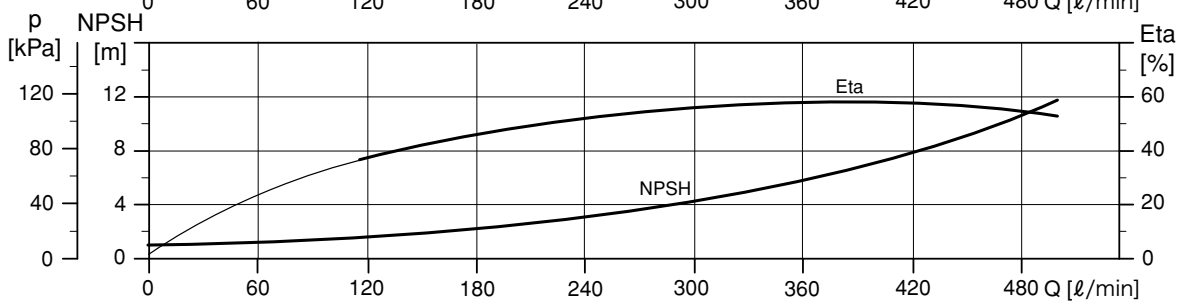
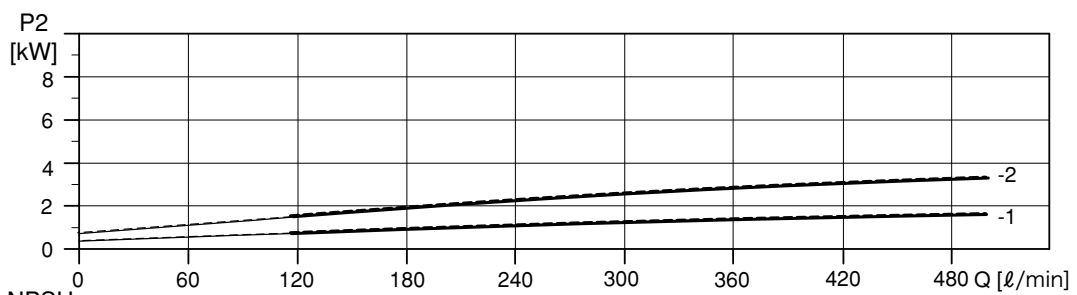
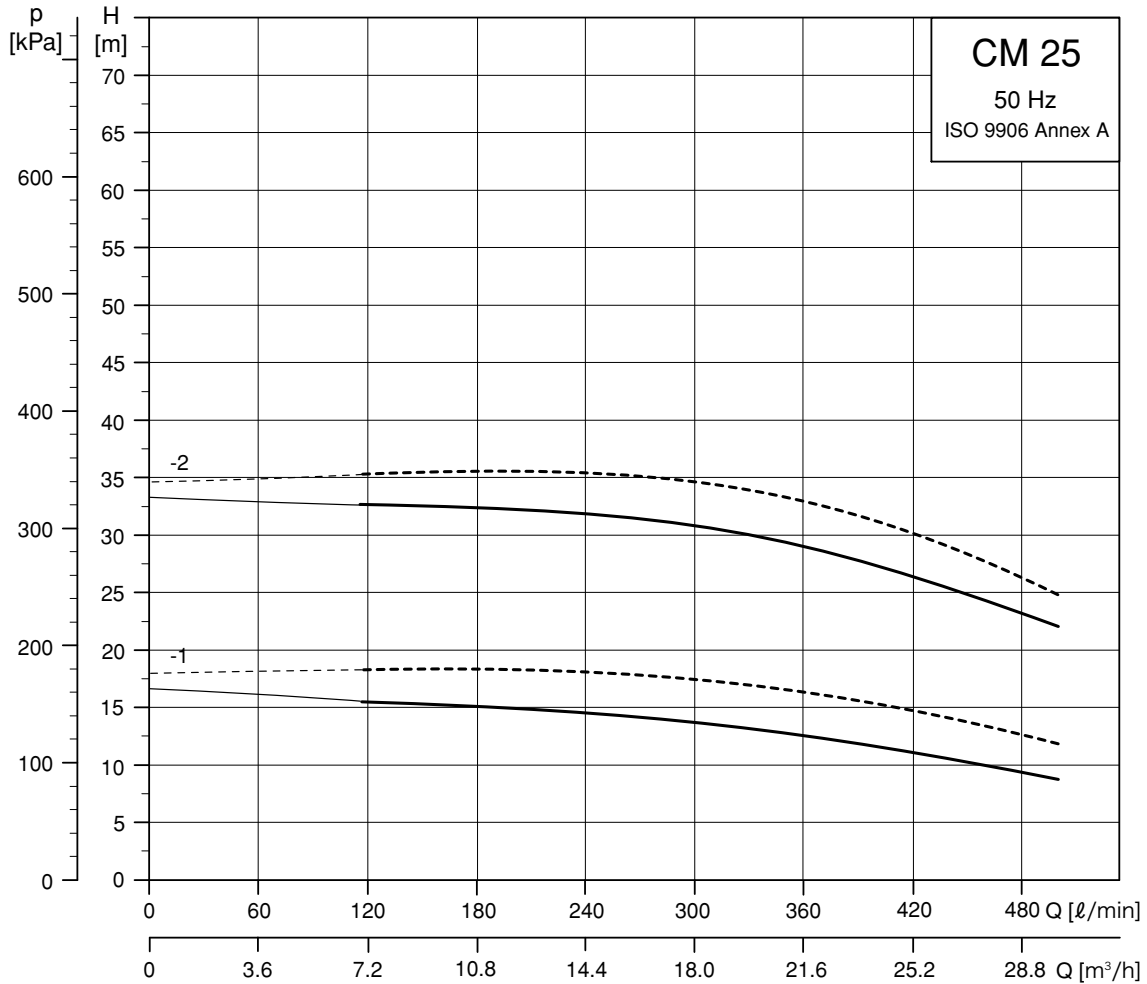


----- CM-A  
 ——— CM-I/G

TM04 3338 0210

# 性能曲線 50 Hz

## CM 25



----- CM-A  
 ——— CM-I/G

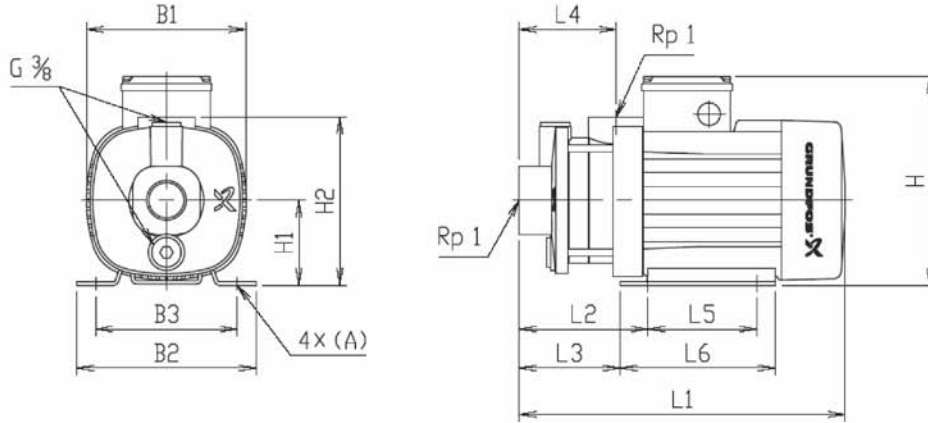
TM04 3339 0210

# 寸法表 50/60 Hz

CM 1 - A,  
CM 1 - I / G  
50/60 Hz

## CM 1 - A

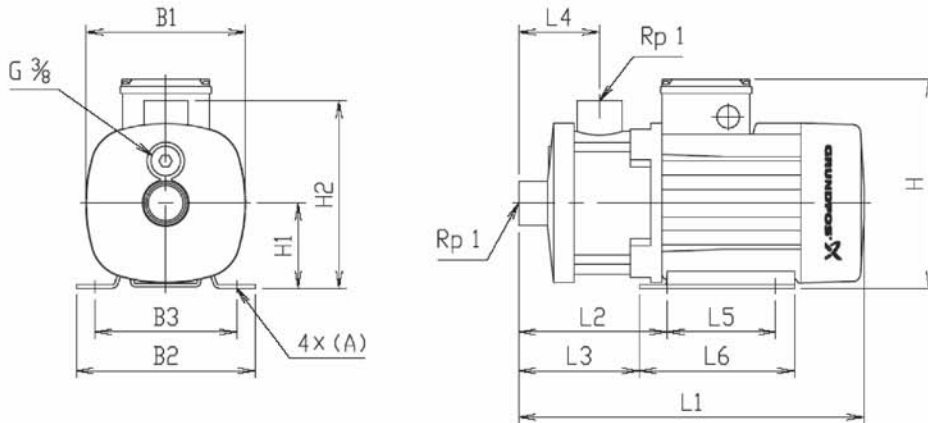
( A = 鋳鉄, EN-GJL-200 )



型式	フレーム サイズ	電動機出力 [kW]		寸法 [mm]												概略 質量 [kg]	
		50Hz	60Hz	A	B1	B2	B3	H	H1	H2	L1	L2	L3	L4	L5		L6
CM1-2	71	0.25	0.43	∅10	141	158	125	184	75	149	288	114	89	86	96	137	11.0
CM1-3	71	0.25	0.43	∅10	141	158	125	184	75	149	306	132	107	104	96	137	11.3
CM1-4	71	0.43	0.74	∅10	141	158	125	184	75	149	324	150	125	122	96	137	12.2
CM1-5	71	0.43	0.74	∅10	141	158	125	184	75	149	342	168	143	140	96	137	12.5

## CM 1 - I / G

( I = ステンレス, EN 1.4301 / AISI 304 , G = ステンレス, EN 1.4401 / AISI 316 )



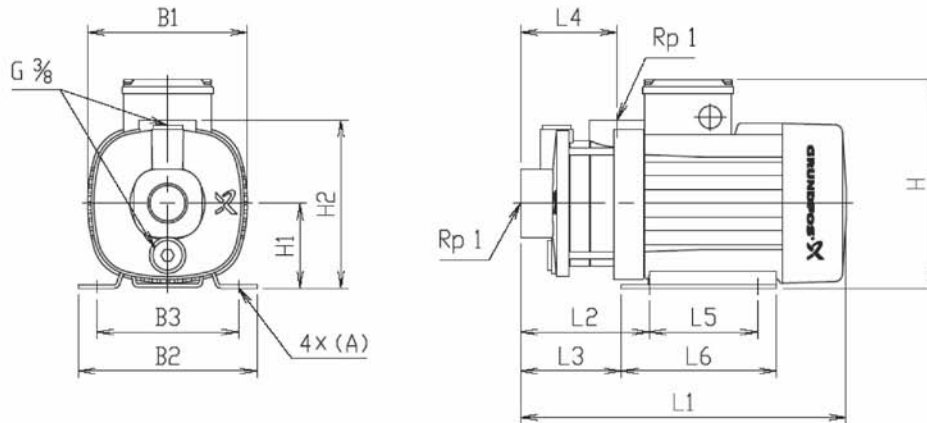
型式	フレーム サイズ	電動機出力 [kW]		寸法 [mm]												概略 質量 [kg]	
		50Hz	60Hz	A	B1	B2	B3	H	H1	H2	L1	L2	L3	L4	L5		L6
CM1-2	71	0.25	0.43	∅10	141	158	125	184	75	165	305	131	107	72	96	137	11.6
CM1-3	71	0.25	0.43	∅10	141	158	125	184	75	165	305	131	107	72	96	137	11.7
CM1-4	71	0.43	0.74	∅10	141	158	125	184	75	165	323	149	125	90	96	137	12.7
CM1-5	71	0.43	0.74	∅10	141	158	125	184	75	165	341	167	143	108	96	137	13.1
CM1-6	71	0.43	0.74	∅10	141	158	125	184	75	165	377	203	179	144	96	137	13.7

# 寸法表 50/60 Hz

CM 3 - A,  
CM 3 - I / G  
50/60 Hz

## CM 3 - A

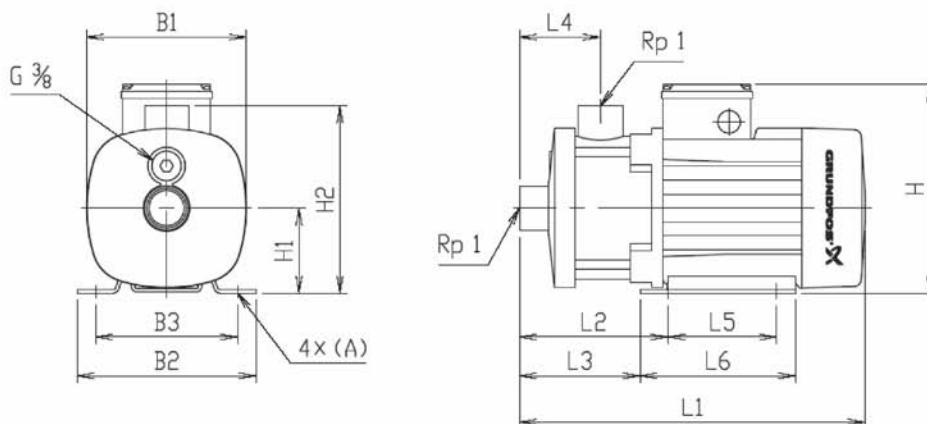
( A = 鋳鉄, EN-GJL-200 )



型 式	フレーム サイズ	電動機出力 [kW]		寸 法 [mm]													概略 質量 [kg]
		50Hz	60Hz	A	B1	B2	B3	H	H1	H2	L1	L2	L3	L4	L5	L6	
CM3-2	71	0.25	0.43	∅10	141	158	125	184	75	149	288	114	89	86	96	137	11.0
CM3-3	71	0.43	0.74	∅10	141	158	125	184	75	149	306	132	107	104	96	137	12.0
CM3-4	71	0.43	0.74	∅10	141	158	125	184	75	149	324	150	125	122	96	137	12.2
CM3-5	80	0.60	1.04	∅10	141	158	125	184	75	149	382	168	143	140	96	137	13.9

## CM 3 - I / G

( I = ステンレス, EN 1.4301 / AISI 304 , G = ステンレス, EN 1.4401 / AISI 316 )



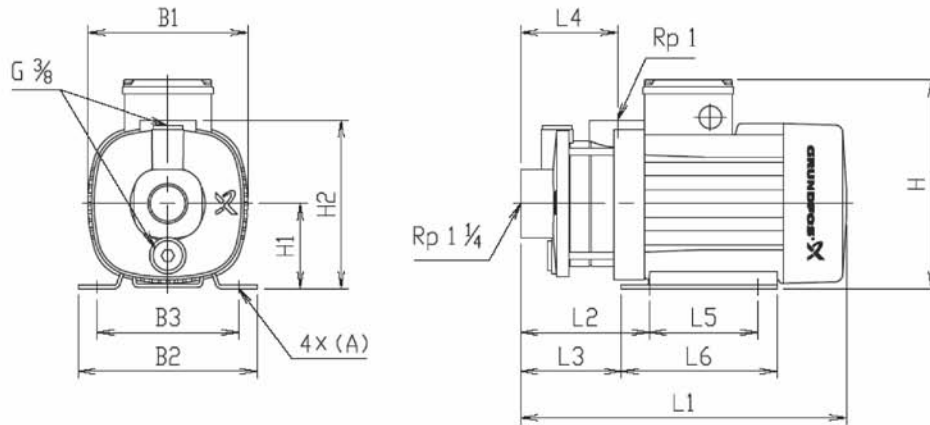
型 式	フレーム サイズ	電動機出力 [kW]		寸 法 [mm]													概略 質量 [kg]
		50Hz	60Hz	A	B1	B2	B3	H	H1	H2	L1	L2	L3	L4	L5	L6	
CM3-2	71	0.25	0.43	∅10	141	158	125	184	75	165	305	131	107	72	96	137	11.6
CM3-3	71	0.43	0.74	∅10	141	158	125	184	75	165	305	131	107	72	96	137	12.4
CM3-4	71	0.43	0.74	∅10	141	158	125	184	75	165	323	149	125	90	96	137	12.7
CM3-5	80	0.60	1.04	∅10	141	158	125	184	75	165	381	167	143	108	96	137	14.5
CM3-6	80	0.74	1.28	∅10	141	158	125	184	75	165	417	203	179	144	96	137	16.2



# 寸法表 50/60 Hz

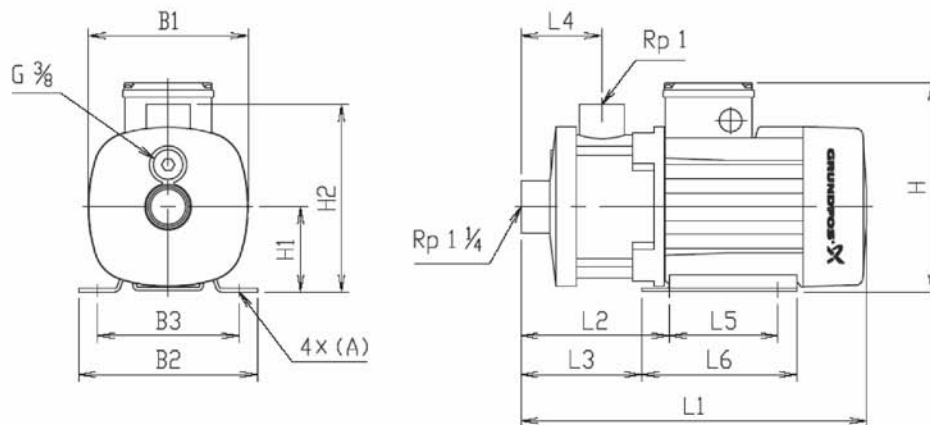
CM 5 - A,  
CM 5 - I / G  
50/60 Hz

CM 5 - A  
( A = 鋳鉄, EN-GJL-200 )



型 式	フレーム サイズ	電動機出力 [kW]		寸 法 [mm]													概略 質量 [kg]
		50Hz	60Hz	A	B1	B2	B3	H	H1	H2	L1	L2	L3	L4	L5	L6	
CM5-2	71	0.43	0.74	∅10	141	158	125	184	75	149	288	114	89	86	96	137	11.6
CM5-3	80	0.60	1.04	∅10	141	158	125	184	75	149	346	132	107	104	96	137	13.3
CM5-4	90	0.87	1.70	∅10	178	178	140	200	90	201	415	191	176	109	125	155	24.3
CM5-5	90	1.40	2.50	∅10	178	178	140	200	90	201	433	209	194	127	125	155	24.5

CM 5 - I / G  
( I = ステンレス, EN 1.4301 / AISI 304 , G = ステンレス, EN 1.4401 / AISI 316 )



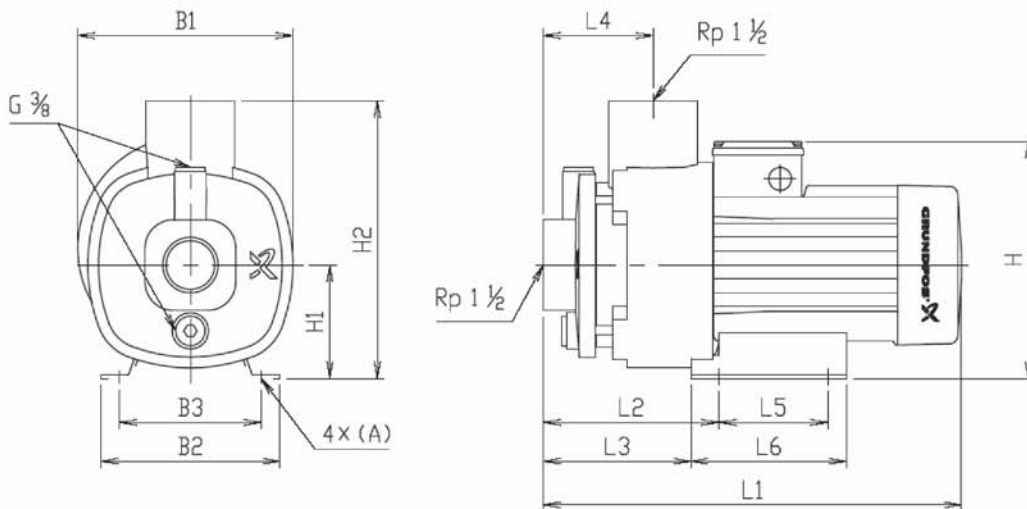
型 式	フレーム サイズ	電動機出力 [kW]		寸 法 [mm]													概略 質量 [kg]
		50Hz	60Hz	A	B1	B2	B3	H	H1	H2	L1	L2	L3	L4	L5	L6	
CM5-2	71	0.43	0.74	∅10	141	158	125	184	75	165	305	131	107	72	96	137	12.3
CM5-3	80	0.60	1.04	∅10	141	158	125	184	75	165	345	131	107	72	96	137	13.8
CM5-4	90	0.87	1.70	∅10	178	178	140	200	90	180	413	189	174	90	125	155	23.0
CM5-5	90	1.40	2.50	∅10	178	178	140	200	90	180	431	207	192	108	125	155	23.3
CM5-6	90	1.40	2.50	∅10	178	178	140	200	90	180	467	243	228	144	125	155	23.9

# 寸法表 50/60 Hz

CM 10 - A,  
CM 10 - I / G  
50/60 Hz

## CM 10 - A

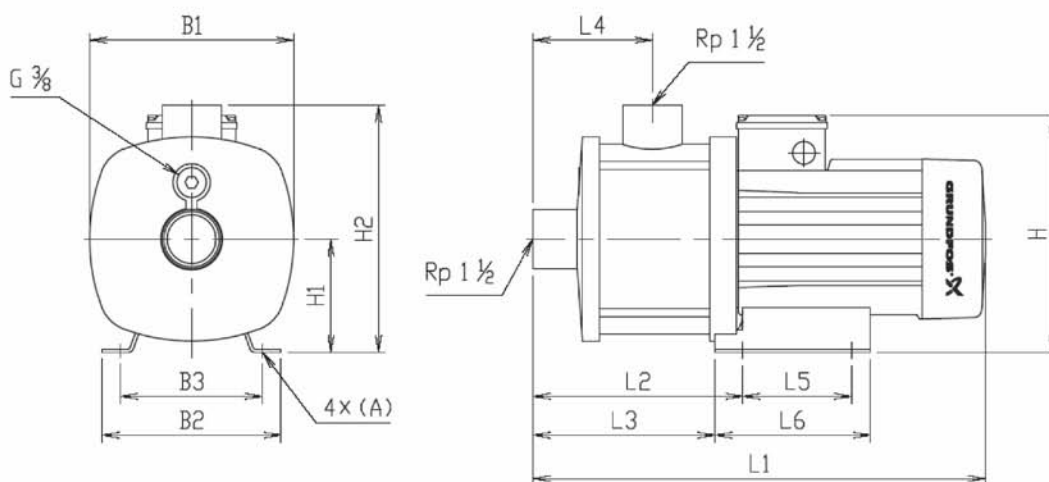
( A = 鋳鉄, EN-GJL-200 )



型式	フレーム サイズ	電動機出力 [kW]		寸法 [mm]												概略 質量 [kg]	
		50Hz	60Hz	A	B1	B2	B3	H	H1	H2	L1	L2	L3	L4	L5		L6
CM10-1	80	0.74	1.28	∅10	190	158	125	209	100	245	369	155	131	97	96	137	23.4
CM10-2	90	1.40	2.50	∅12	190	199	160	210	100	245	421	190	175	97	140	170	31.9
CM10-3	100	2.30	4.00	∅12	198	199	160	220	100	245	507	235	220	127	140	170	40.8

## CM 10 - I / G

( I = ステンレス, EN 1.4301 / AISI 304 , G = ステンレス, EN 1.4401 / AISI 316 )

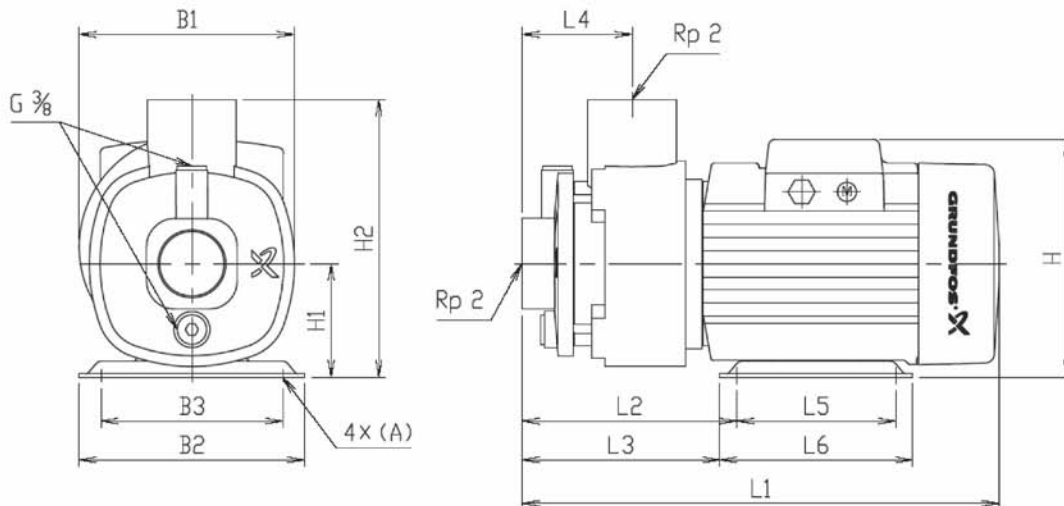


型式	フレーム サイズ	電動機出力 [kW]		寸法 [mm]												概略 質量 [kg]	
		50Hz	60Hz	A	B1	B2	B3	H	H1	H2	L1	L2	L3	L4	L5		L6
CM10-1	80	0.74	1.28	∅10	180	158	125	209	100	218	399	185	161	105	96	137	18.8
CM10-2	90	1.40	2.50	∅12	180	199	160	210	100	218	450	219	204	105	140	170	26.9
CM10-3	100	2.30	4.00	∅12	198	199	160	220	100	218	507	235	220	105	140	170	35.3
CM10-4	112	3.60	6.20	∅12	220	228	190	246	112	230	589	287	271	135	140	172	44.3

# 寸法表 50/60 Hz

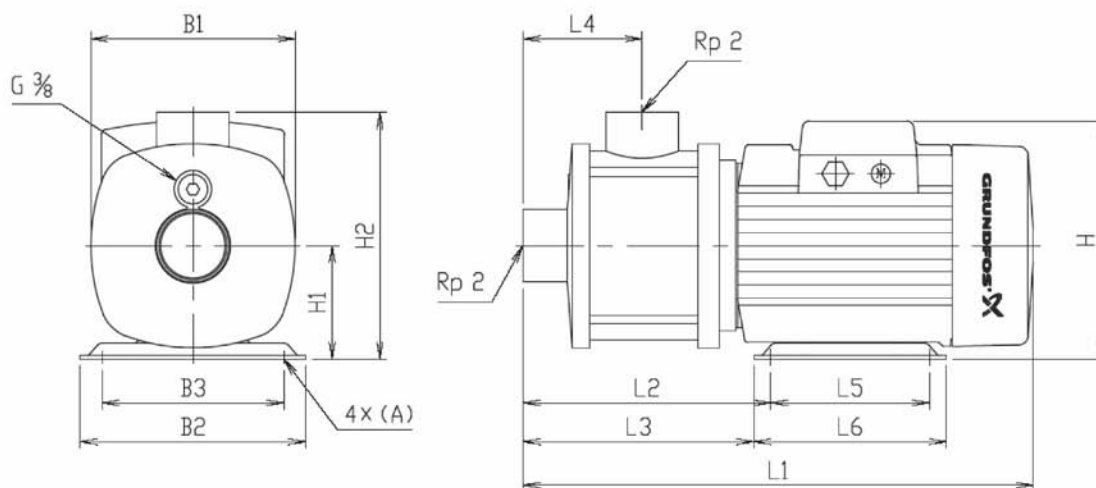
CM 15 - A,  
CM 15 - I / G  
50/60 Hz

CM 15 - A  
( A = 鋳鉄, EN-GJL-200 )



型式	フレーム サイズ	電動機出力[kW]		寸法 [mm]												概略 質量 [kg]	
		50Hz	60Hz	A	B1	B2	B3	H	H1	H2	L1	L2	L3	L4	L5		L6
CM15-1	90	1.40	2.50	∅12	190	199	160	210	100	245	421	190	175	97	140	170	30.6
CM15-2	100	2.30	4.00	∅12	198	199	160	220	100	245	477	205	190	97	140	170	39.5
CM15-3	112	3.60	6.20	∅12	220	228	190	246	112	257	560	258	242	127	140	172	48.3

CM 15 - I / G  
( I = ステンレス, EN 1.4301 / AISI 304 , G = ステンレス, EN 1.4401 / AISI 316 )

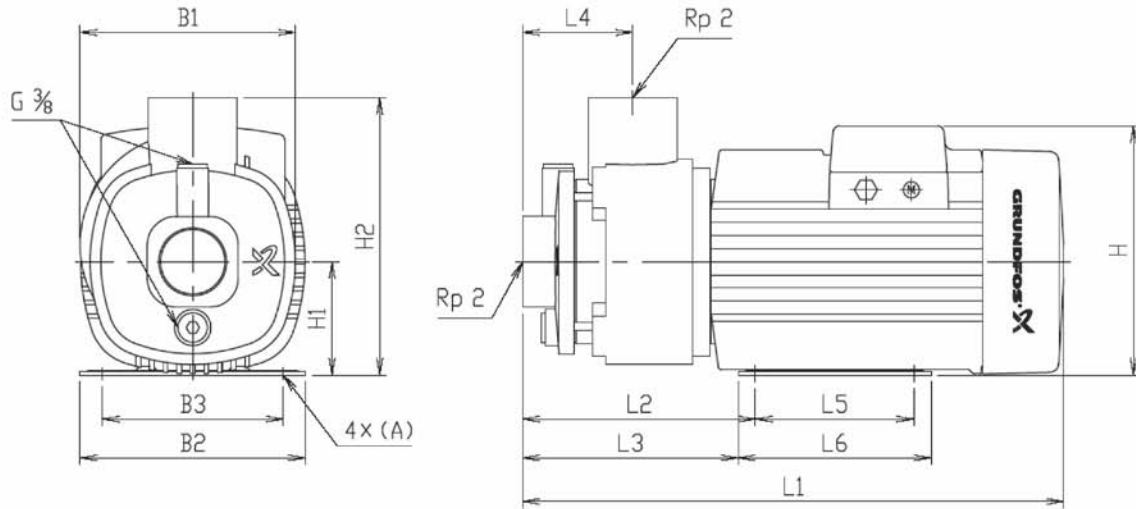


型式	フレーム サイズ	電動機出力[kW]		寸法 [mm]												概略 質量 [kg]	
		50Hz	60Hz	A	B1	B2	B3	H	H1	H2	L1	L2	L3	L4	L5		L6
CM15-1	90	1.40	2.50	∅12	180	199	160	210	100	218	450	219	204	105	140	170	26.6
CM15-2	100	2.30	4.00	∅12	198	199	160	220	100	218	507	235	220	105	140	170	35.0
CM15-3	112	3.60	6.20	∅12	220	228	190	246	112	230	559	257	241	105	140	172	43.3

# 寸法表 50/60 Hz

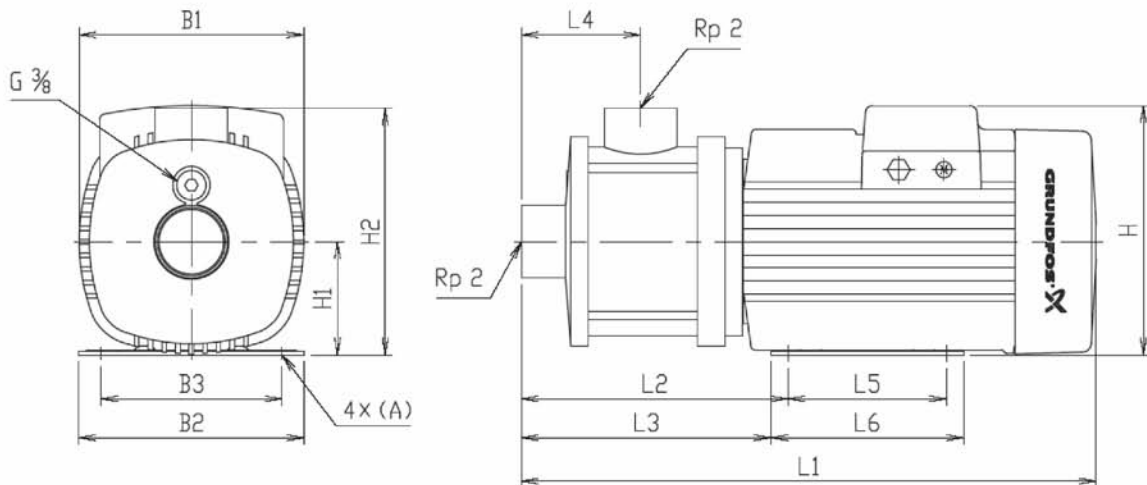
CM 25 - A,  
CM 25 - I / G  
50/60 Hz

CM 25 - A  
( A = 鋳鉄, EN-GJL-200 )



型 式	フレーム サイズ	電動機出力 [kW]		寸 法 [mm]												概略 質量 [kg]	
		50Hz	60Hz	A	B1	B2	B3	H	H1	H2	L1	L2	L3	L4	L5		L6
CM25-1	100	2.30	4.00	∅12	198	199	160	220	100	245	477	205	190	97	140	170	38.8
CM25-2	112	3.60	6.20	∅12	220	228	190	246	112	257	530	228	212	97	140	172	47.6

CM 25 - I / G  
( I = ステンレス, EN 1.4301 / AISI 304 , G = ステンレス, EN 1.4401 / AISI 316 )



型 式	フレーム サイズ	電動機出力 [kW]		寸 法 [mm]												概略 質量 [kg]	
		50Hz	60Hz	A	B1	B2	B3	H	H1	H2	L1	L2	L3	L4	L5		L6
CM25-1	100	2.30	4.00	∅12	198	199	160	220	100	218	507	235	220	105	140	170	34.8
CM25-2	112	3.60	6.20	∅12	220	228	190	246	112	230	559	257	241	105	140	172	43.1