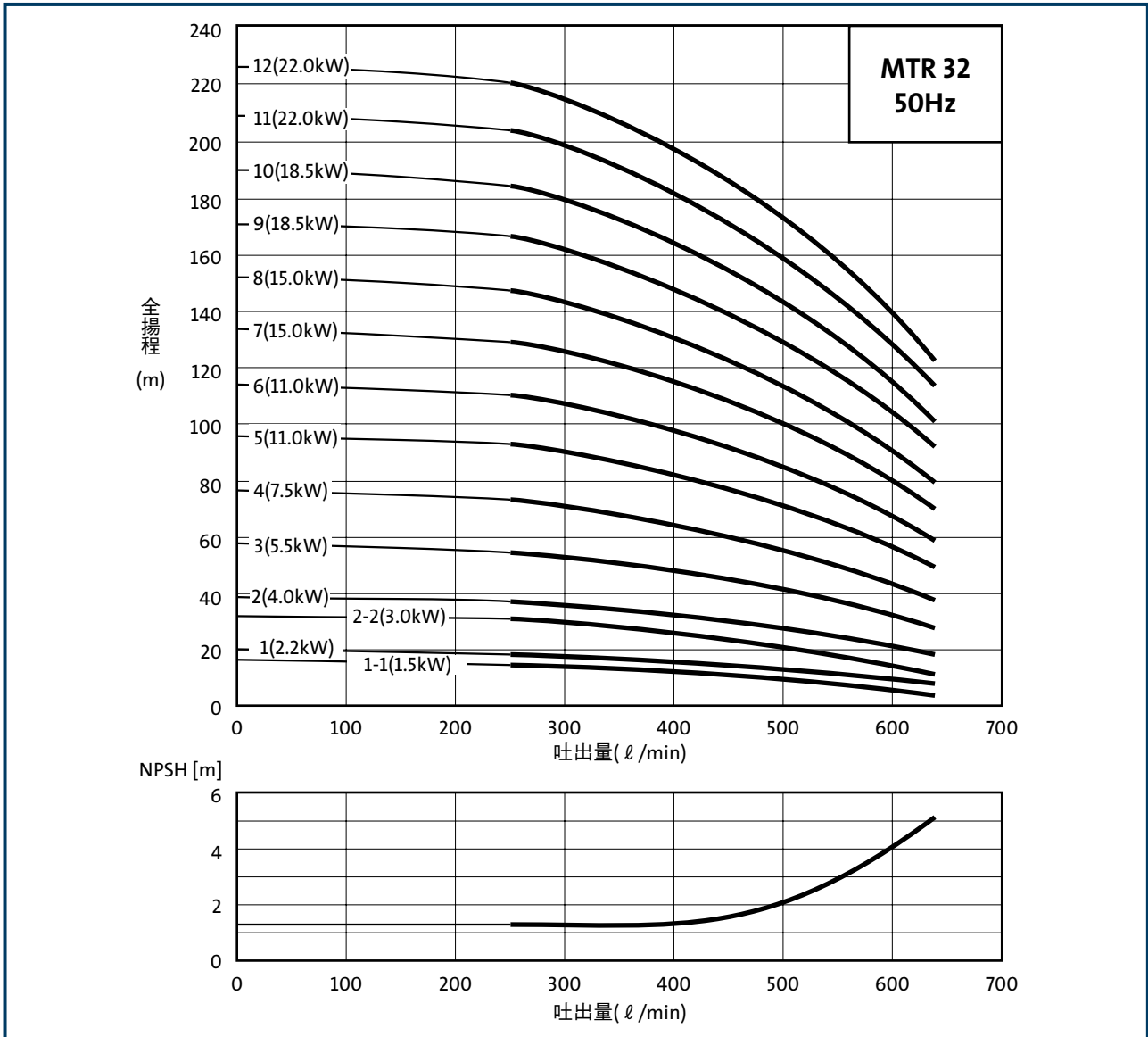


■選定図



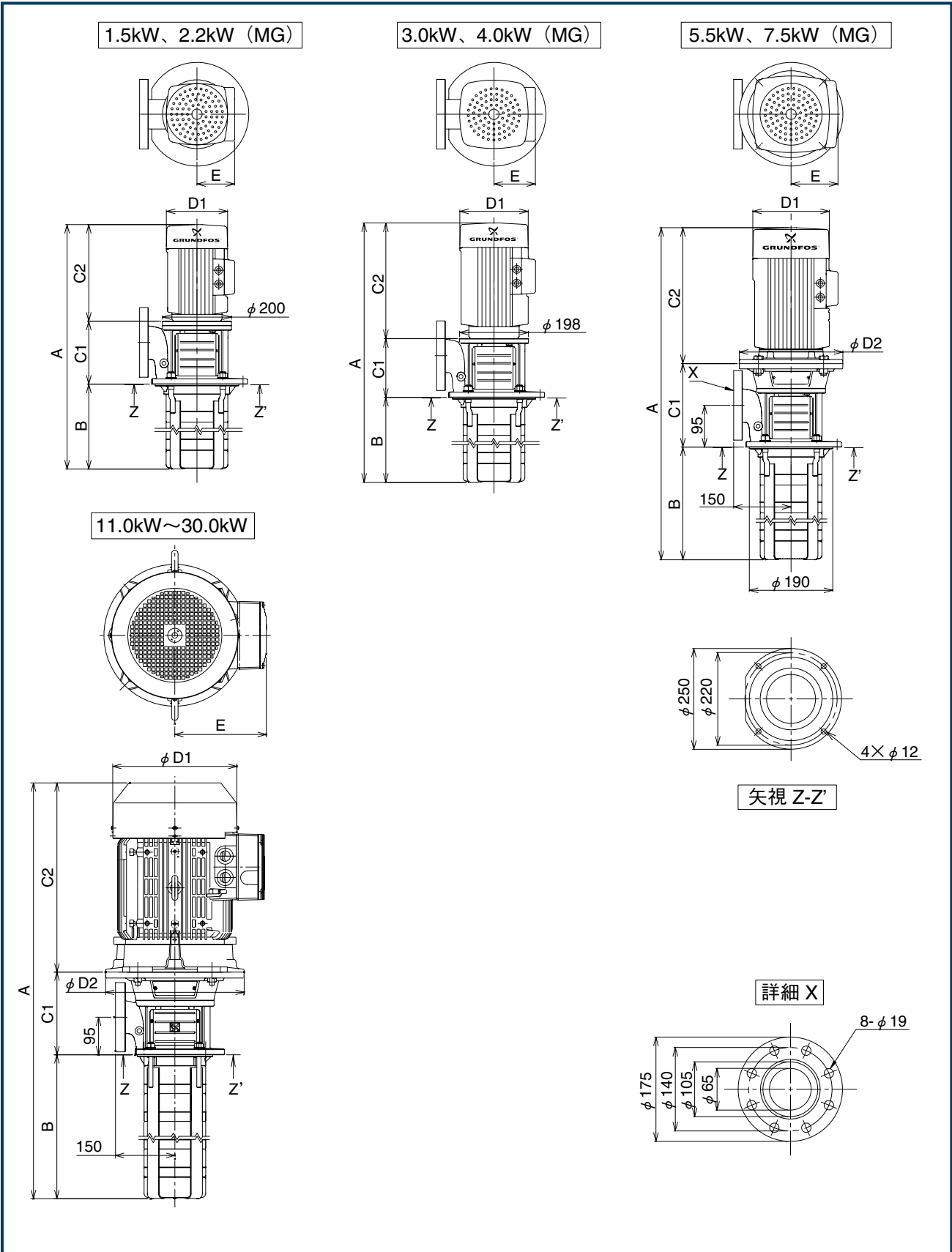
■要目表

型 式	吐出 口径	インペラ数		出力 kW	吐出量		全揚程		
		総数	標準小径		ℓ/min	m	ℓ/min	m	
MTR32	65A	1	0	1	1.5	14	10	5	
		1	1	0	2.2	17	14	9	
		2	0	2	3.0	29	24	15	
		2	2	0	4.0	35	30	22	
		3	3	0	5.5	52	45	33	
		4	4	0	7.5	70	60	45	
		5	5	0	11.0	89	77	58	
						300	450	300	600

型 式	吐出 口径	インペラ数		出力 kW	吐出量		全揚程		
		総数	標準小径		ℓ/min	m	ℓ/min	m	
MTR32	65A	6	6	0	11.0	106	91	68	
		7	7	0	15.0	125	108	80	
		8	8	0	15.0	142	122	91	
		9	9	0	18.5	300	160	139	105
		10	10	0	18.5	178	155	116	
		11	11	0	22.0	197	171	128	
		12	12	0	22.0	214	186	140	

※ケーシング段数とインペラ枚数の差が大きい時は、上記の数値通りの性能が得られない場合があります。

■寸法図
MTR 32



■寸法表

MTR 32 50Hz

型 式	インベラ数			電動機 出力(kW)	寸 法 (mm)							概略質量 (kg)	型 式	インベラ数			電動機 出力(kW)	寸 法 (mm)							概略質量 (kg)																																
	総数	標準	小径		A	B	C1	C2	D1	D2	E			総数	標準	小径		A	B	C1	C2	D1	D2	E																																	
MTR 32-2/1-1	1	0	1	1.5	652	223	148	281	178	—	110	41	MTR 32-4/4	4	4	0	7.5	963	363	209	391	220	298	134	87																																
MTR 32-3/1-1					722	293						43	MTR 32-5/4					1033	433						89																																
MTR 32-4/1-1					792	363						45	MTR 32-6/4					1103	503						91																																
MTR 32-5/1-1					862	433						47	MTR 32-7/4					1173	573						93																																
MTR 32-6/1-1					932	503						49	MTR 32-8/4					1243	643						95																																
MTR 32-7/1-1					1002	573						51	MTR 32-9/4					1313	713						97																																
MTR 32-8/1-1					1072	643						53	MTR 32-10/4					1383	783						99																																
MTR 32-9/1-1					1142	713						55	MTR 32-11/4					1453	853						101																																
MTR 32-10/1-1					1212	783						57	MTR 32-12/4					1523	923						103																																
MTR 32-11/1-1					1282	853						59	MTR 32-5/5					1120	433						209	478	314	350	226	131																											
MTR 32-12/1-1					1352	923						61	MTR 32-6/5					1190	503											133																											
MTR 32-2/1					1	1						0	2.2					692	223											148	321	178	—	110	45	MTR 32-7/5	5	5	0	11.0	1260	573	209	478	314	350	226	135									
MTR 32-3/1	762	293	47	MTR 32-8/5			1330	643	137																																																
MTR 32-4/1	832	363	49	MTR 32-9/5			1400	713	139																																																
MTR 32-5/1	902	433	51	MTR 32-10/5			1470	783	141																																																
MTR 32-6/1	972	503	53	MTR 32-11/5			1540	853	143																																																
MTR 32-7/1	1042	573	55	MTR 32-12/5			1610	923	145																																																
MTR 32-8/1	1112	643	57	MTR 32-6/6			1190	503	209	478	314			350	226	133																																									
MTR 32-9/1	1182	713	59	MTR 32-7/6			1260	573								135																																									
MTR 32-10/1	1252	783	61	MTR 32-8/6			1330	643								137																																									
MTR 32-11/1	1322	853	63	MTR 32-9/6			1400	713								139																																									
MTR 32-12/1	1392	923	65	MTR 32-10/6			1470	783								141																																									
MTR 32-2/2-2	2	0	2	3.0			696	223								138	335	198	—	120	48	MTR 32-11/6	7	7	0	15.0	1540	853	209						478	314					350	226						143									
MTR 32-3/2-2					766	293	50	MTR 32-12/6				1610	923								145																																				
MTR 32-4/2-2					836	363	52	MTR 32-7/7				1260	573								209	478					314	350		226	144																										
MTR 32-5/2-2					906	433	54	MTR 32-8/7				1330	643																		146																										
MTR 32-6/2-2					976	503	56	MTR 32-9/7				1400	713																		148																										
MTR 32-7/2-2					1046	573	58	MTR 32-10/7				1470	783																		150																										
MTR 32-8/2-2					1116	643	60	MTR 32-11/7				1540	853																		152																										
MTR 32-9/2-2					1186	713	62	MTR 32-12/7	1610	923	154																																														
MTR 32-10/2-2					1256	783	64	MTR 32-8/8	1330	643	209	478	314	350	226																147																										
MTR 32-11/2-2					1326	853	66	MTR 32-9/8	1400	713																					149																										
MTR 32-12/2-2					1396	923	68	MTR 32-10/8	1470	783																					151																										
MTR 32-2/2					2	2	0	4.0	733	223																					138	372	220	—			134	60	MTR 32-11/8	9			9	0	18.5	1540	853	209	518	314	350	226	153				
MTR 32-3/2	803	293	62	MTR 32-12/8					1610	923						155																																									
MTR 32-4/2	873	363	64	MTR 32-9/9					1440	713						209	518	314	350	226			166																																		
MTR 32-5/2	943	433	66	MTR 32-10/9					1510	783											168																																				
MTR 32-6/2	1013	503	68	MTR 32-11/9					1580	853											170																																				
MTR 32-7/2	1083	573	70	MTR 32-12/9					1650	923											172																																				
MTR 32-8/2	1153	643	72	MTR 32-10/10					1510	783											209	518	314	350	226	168																															
MTR 32-9/2	1223	713	74	MTR 32-11/10					1580	853																170																															
MTR 32-10/2	1293	783	76	MTR 32-12/10					1650	923																172																															
MTR 32-11/2	1363	853	78	MTR 32-11/11					1664	853	209	602	354	350	330											238																															
MTR 32-12/2	1433	923	80	MTR 32-12/11					1734	923																240																															
MTR 32-3/3	3	3	0	5.5					893	293																209	391	220	298	134					80	MTR 32-12/12		12	12		0	22.0				1734	923						209	602	354	350	330
MTR 32-4/3					963	363	82																																																		
MTR 32-5/3					1033	433	84																																																		
MTR 32-6/3					1103	503	86																																																		
MTR 32-7/3					1173	573	88																																																		
MTR 32-8/3					1243	643	90																																																		
MTR 32-9/3					1313	713	92																																																		
MTR 32-10/3					1383	783	94																																																		
MTR 32-11/3					1453	853	96																																																		
MTR 32-12/3					1523	923	98																																																		

■寸法表

MTR 32 60Hz

型 式	インペラ数			電動機 出力(kW)	寸 法 (mm)							概略質量 (kg)	
	総数	標準	小径		A	B	C1	C2	D1	D2	E		
MTR 32-2/1-1					696	223							47
MTR 32-3/1-1					766	293							49
MTR 32-4/1-1					836	363							51
MTR 32-5/1-1					906	433							53
MTR 32-6/1-1					976	503							55
MTR 32-7/1-1	1	0	1	3.0	1046	573	138	335	198	—	120		57
MTR 32-8/1-1					1116	643							59
MTR 32-9/1-1					1186	713							61
MTR 32-10/1-1					1256	783							63
MTR 32-11/1-1					1326	853							65
MTR 32-12/1-1					1396	923							67
MTR 32-2/1					696	223							47
MTR 32-3/1					766	293							49
MTR 32-4/1					836	363							51
MTR 32-5/1					906	433							53
MTR 32-6/1					976	503							55
MTR 32-7/1	1	1	0	3.0	1046	573	138	335	198	—	120		57
MTR 32-8/1					1116	643							59
MTR 32-9/1					1186	713							61
MTR 32-10/1					1256	783							63
MTR 32-11/1					1326	853							65
MTR 32-12/1					1396	923							67
MTR 32-2/2-1					823	223							78
MTR 32-3/2-1					893	293							80
MTR 32-4/2-1					963	363							82
MTR 32-5/2-1					1033	433							84
MTR 32-6/2-1					1103	503							86
MTR 32-7/2-1	2	1	1	5.5	1173	573	209	391	220	298	134		88
MTR 32-8/2-1					1243	643							90
MTR 32-9/2-1					1313	713							92
MTR 32-10/2-1					1383	783							94
MTR 32-11/2-1					1453	853							96
MTR 32-12/2-1					1523	923							98
MTR 32-2/2					823	223							82
MTR 32-3/2					893	293							84
MTR 32-4/2					963	363							86
MTR 32-5/2					1033	433							88
MTR 32-6/2					1103	503							90
MTR 32-7/2	2	2	0	7.5	1173	573	209	391	220	298	134		92
MTR 32-8/2					1243	643							94
MTR 32-9/2					1313	713							96
MTR 32-10/2					1383	783							98
MTR 32-11/2					1453	853							100
MTR 32-12/2					1523	923							102

型 式	インペラ数			電動機 出力(kW)	寸 法 (mm)							概略質量 (kg)	
	総数	標準	小径		A	B	C1	C2	D1	D2	E		
MTR 32-3/3					980	293							126
MTR 32-4/3					1050	363							128
MTR 32-5/3					1120	433							130
MTR 32-6/3					1190	503							132
MTR 32-7/3					1260	573							134
MTR 32-8/3	3	3	0	11.0	1330	643	209	478	314	350	226		136
MTR 32-9/3					1400	713							138
MTR 32-10/3					1470	783							140
MTR 32-11/3					1540	853							142
MTR 32-12/3					1610	923							144
MTR 32-4/4					1050	363							137
MTR 32-5/4					1120	433							139
MTR 32-6/4					1190	503							141
MTR 32-7/4					1260	573							143
MTR 32-8/4	4	4	0	15.0	1330	643	209	478	314	350	226		145
MTR 32-9/4					1400	713							147
MTR 32-10/4					1470	783							149
MTR 32-11/4					1540	853							151
MTR 32-12/4					1610	923							153
MTR 32-5/5					1160	433							156
MTR 32-6/5					1230	503							158
MTR 32-7/5					1300	573							160
MTR 32-8/5	5	5	0	18.5	1370	643	209	518	314	350	226		162
MTR 32-9/5					1440	713							164
MTR 32-10/5					1510	783							166
MTR 32-11/5					1580	853							168
MTR 32-12/5					1650	923							170
MTR 32-6/6					1230	503							158
MTR 32-7/6					1300	573							160
MTR 32-8/6					1370	643							162
MTR 32-9/6	6	6	0	18.5	1440	713	209	518	314	350	226		164
MTR 32-10/6					1510	783							166
MTR 32-11/6					1580	853							168
MTR 32-12/6					1650	923							170
MTR 32-7/7					1384	573							228
MTR 32-8/7					1454	643							230
MTR 32-9/7					1524	713							232
MTR 32-10/7	7	7	0	22.0	1594	783	209	602	354	350	330		234
MTR 32-11/7					1664	853							236
MTR 32-12/7					1734	923							238
MTR 32-8/8					1454	643							275
MTR 32-9/8					1524	713							277
MTR 32-10/8	8	8	0	30.0	1594	783	209	602	393	400	395		279
MTR 32-11/8					1664	853							281
MTR 32-12/8					1734	923							283