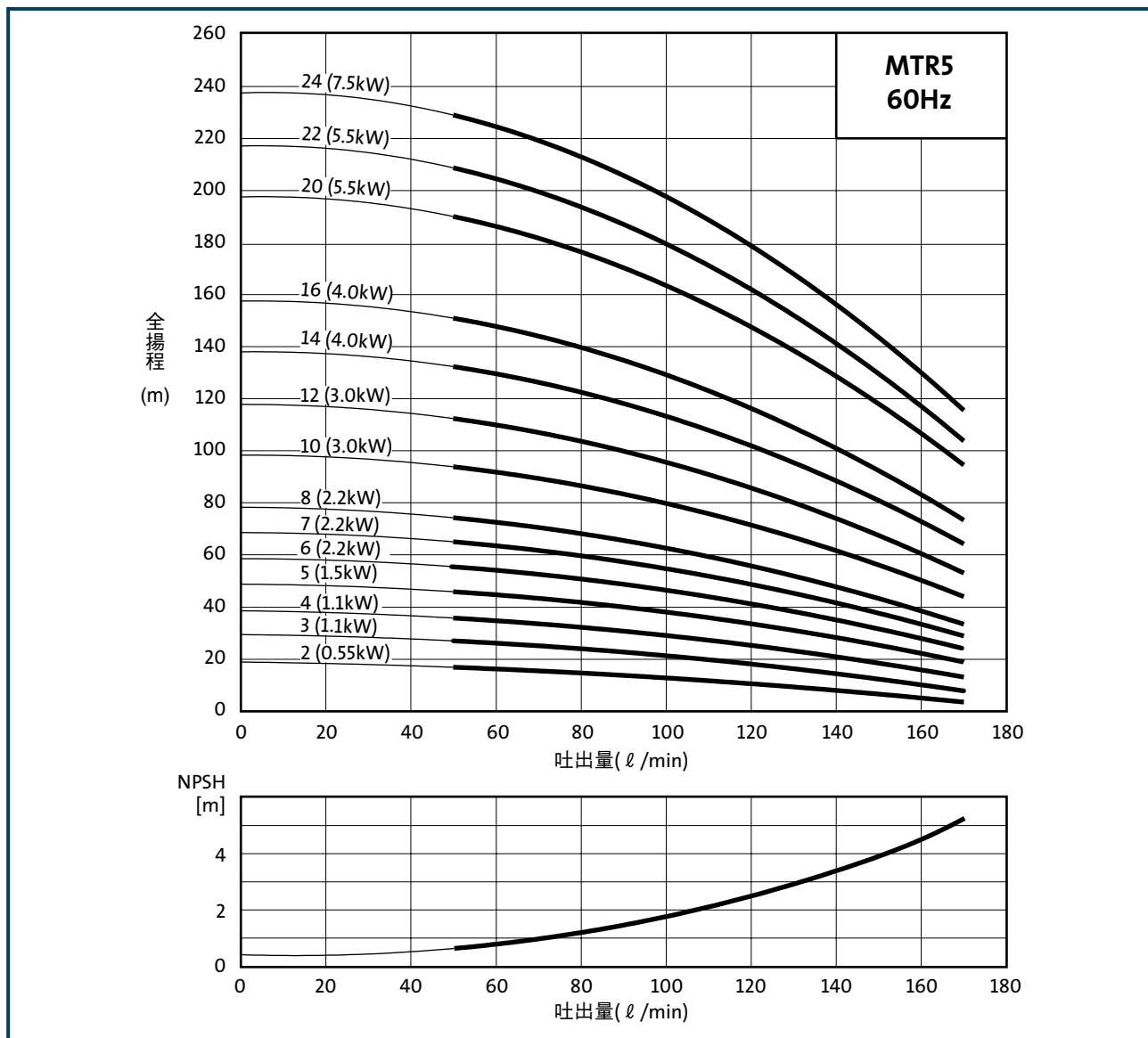


■ 選定図



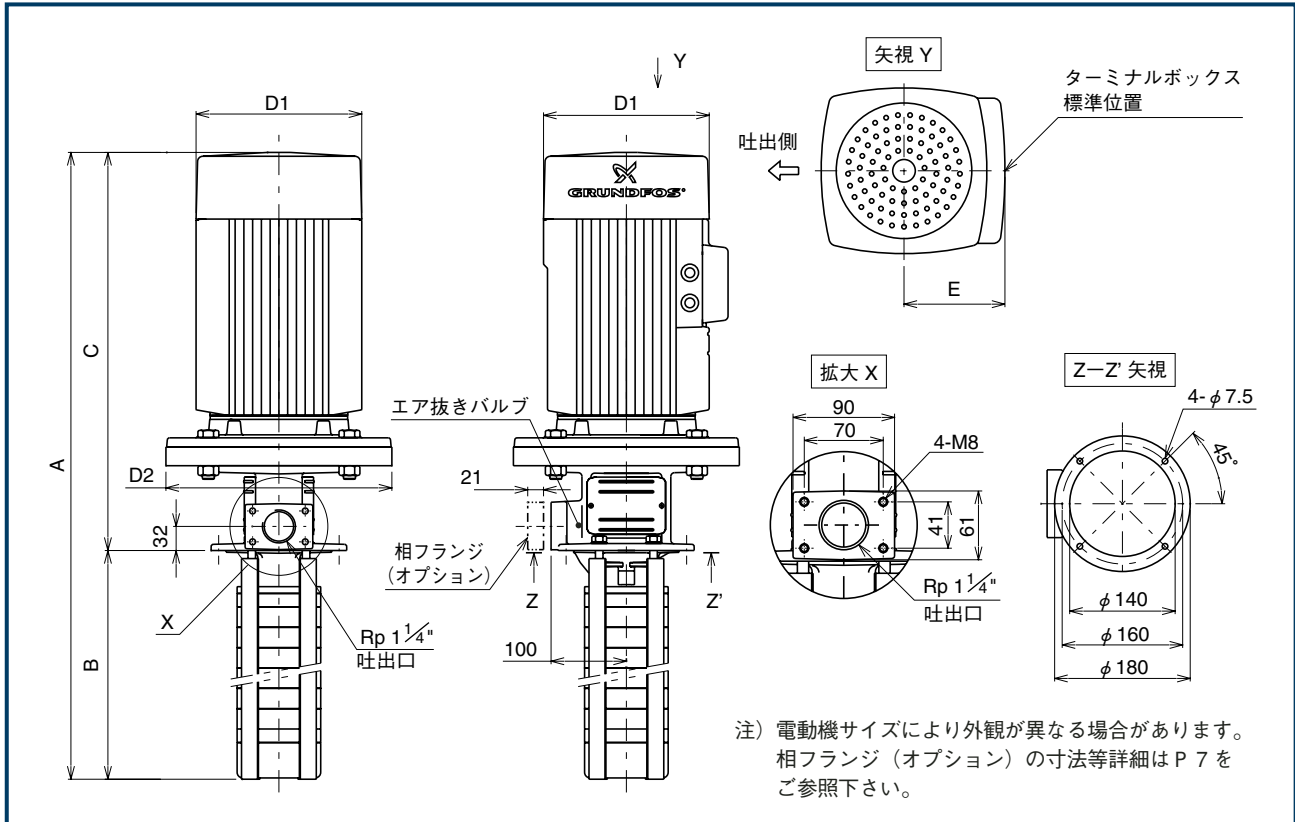
■ 要目表

型式	吐出口	インペラ数	電動機出力 [kW]	吐出量 [ℓ/min]	全揚程 [m]	吐出量 [ℓ/min]	全揚程 [m]
MTR 5-xx/2	32A (Rp 1 1/4)	2	0.55	50	17	167	4.3
MTR 5-xx/3		3	1.1		27		9.8
MTR 5-xx/4		4	1.1		36		14.2
MTR 5-xx/5		5	1.5		46		20
MTR 5-xx/6		6	2.2		56		26
MTR 5-xx/7		7	2.2		65		31
MTR 5-xx/8		8	2.2		74		35

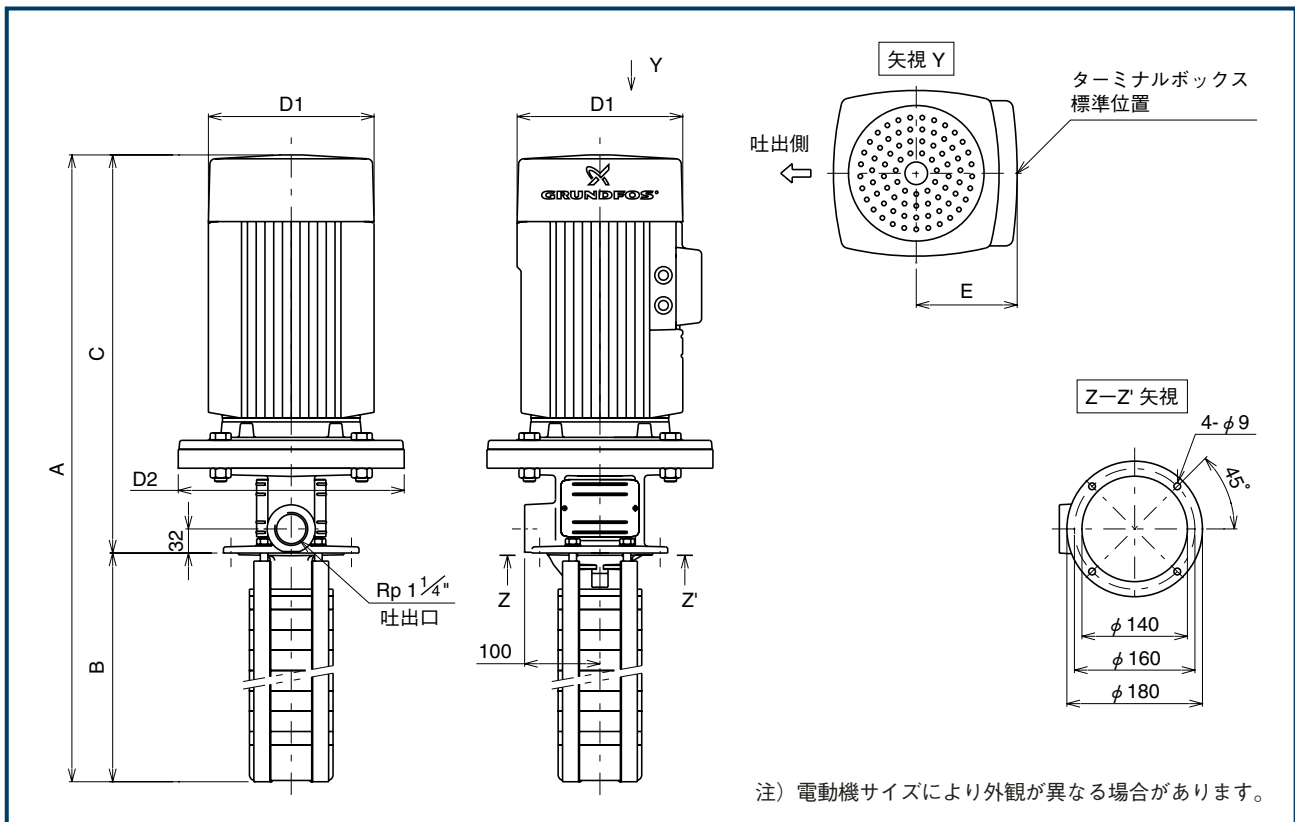
型式	吐出口	インペラ数	電動機出力 [kW]	吐出量 [ℓ/min]	全揚程 [m]	吐出量 [ℓ/min]	全揚程 [m]
MTR 5-xx/10	32A (Rp 1 1/4)	10	3.0	50	94	167	46
MTR 5-xx/12		12	3.0		112		56
MTR 5-xx/14		14	4.0		132		67
MTR 5-xx/16		16	4.0		151		77
MTR 5-xx/20		20	5.5		190		99
MTR 5-xx/22		22	5.5		208		108
MTR 5-xx/24		24	7.5		229		120

■寸法図

MTR 5--A-M-A (標準：鋳鉄製吐出ケーシング)



MTR 5--A-W-I (オプション：ステンレス製吐出ケーシング)



■寸法表

MTR 5 50Hz

型 式	インベラ 数	電動機出力 (kW)	寸 法(mm)					概略重量 (kg)													
			A	B	C	D1	D2		E												
MTR 5-4/4	4	0.55	527	223	304	141	140	109	14												
MTR 5-6/4			581	277					14												
MTR 5-8/4			635	331					14												
MTR 5-10/4			689	385					15												
MTR 5-14/4			797	493					16												
MTR 5-16/4			851	547					16												
MTR 5-20/4			959	655					17												
MTR 5-5/5	5	0.75	594	250	344	141	140	109	15												
MTR 5-7/5			648	304					15												
MTR 5-10/5			729	385					16												
MTR 5-14/5			837	493					17												
MTR 5-16/5			891	547					17												
MTR 5-20/5			999	655					18												
MTR 5-8/8			8	1.1					675	331	344	141	140	109	17						
MTR 5-10/8	729	385			18																
MTR 5-14/8	837	493			19																
MTR 5-16/8	891	547			19																
MTR 5-20/8	999	655			20																
MTR 5-10/10	10	1.5			779	385	394	178	140	110					27						
MTR 5-14/10					887	493									27						
MTR 5-16/10			941	547	28																
MTR 5-20/10			1049	655	29																
MTR 5-14/14			14	2.2	927	493					434	178	140	110	33						
MTR 5-16/14					981	547									34						
MTR 5-20/14					1089	655									35						
MTR 5-24/14	1197	763			36																
MTR 5-16/16	16	2.2			981	547	434	178	140	110					34						
MTR 5-20/16					1089	655									35						
MTR 5-24/16					1197	763									36						
MTR 5-29/16			1332	898	37																
MTR 5-20/20			20	3.0	1103	655					448	198	160	120	38						
MTR 5-24/20					1211	763									39						
MTR 5-29/20					1346	898									40						
MTR 5-32/20	1427	979			41																
MTR 5-24/24	24	4.0			1248	763	485	220	160	134					51						
MTR 5-29/24					1383	898									52						
MTR 5-32/24					1464	979									53						
MTR 5-29/29			29	4.0	1383	898					485	220	160	134	53						
MTR 5-32/29					1464	979									54						
MTR 5-32/32					32	5.5									1508	979	529	220	300	134	73

MTR 5 60Hz

型 式	インベラ 数	電動機出力 (kW)	寸 法(mm)					概略重量 (kg)	
			A	B	C	D1	D2		E
MTR 5-2/2	2	0.55	473	169	304	141	140	109	13
MTR 5-4/2			527	223					13
MTR 5-6/2			581	277					14
MTR 5-8/2			635	331					14
MTR 5-10/2			689	385					14
MTR5-3/3	3	1.1	540	196	344	141	140	109	15
MTR5-5/3			594	250					15
MTR5-7/3			648	304					16
MTR5-10/3			729	385					16
MTR5-14/3			837	493					17
MTR5-16/3			891	547					17
MTR5-20/3			999	655					18

型 式	インベラ 数	電動機出力 (kW)	寸 法(mm)					概略重量 (kg)							
			A	B	C	D1	D2		E						
MTR 5-4/4	4	1.1	567	223	344	141	140	109	16						
MTR 5-6/4			621	277					16						
MTR 5-8/4			675	331					17						
MTR 5-10/4			729	385					17						
MTR 5-14/4			837	493					18						
MTR 5-16/4			891	547					18						
MTR 5-20/4			999	655					19						
MTR 5-5/5	5	1.5	644	250	394	178	140	110	25						
MTR 5-7/5			698	304					25						
MTR 5-10/5			779	385					26						
MTR 5-14/5			887	493					27						
MTR 5-16/5			941	547					27						
MTR 5-20/5			1049	655					28						
MTR5-6/6			6	2.2					711	277	434	178	140	110	29
MTR5-8/6	765	331			29										
MTR5-10/6	819	385			30										
MTR5-14/6	927	493			30										
MTR5-16/6	981	547			31										
MTR5-20/6	1089	655			31										
MTR 5-7/7	7	2.2			738	304	434	178	140	110					31
MTR 5-10/7			819	385	31										
MTR 5-14/7			927	493	32										
MTR 5-16/7			981	547	33										
MTR 5-20/7			1089	655	33										
MTR 5-8/8			8	2.2	765	331					434	178	140	110	31
MTR 5-10/8					819	385									31
MTR 5-14/8	927	493			32										
MTR 5-16/8	981	547			33										
MTR 5-20/8	1089	655			34										
MTR 5-10/10	10	3.0			833	385	448	198	160	120					34
MTR 5-14/10					941	493									35
MTR 5-16/10			995	547	35										
MTR 5-20/10			1103	655	36										
MTR 5-12/12			12	3.0	887	439					448	198	160	120	35
MTR 5-14/12					941	493									35
MTR 5-16/12					995	547									36
MTR 5-20/12	1103	655			37										
MTR 5-24/12	1211	763			37										
MTR 5-14/14	14	4.0			978	493	485	220	160	134					47
MTR 5-16/14					1032	547									48
MTR 5-20/14			1140	655	49										
MTR 5-24/14			1248	763	50										
MTR 5-29/14			1383	898	51										
MTR 5-16/16			16	4.0	1032	547					485	220	160	134	48
MTR 5-20/16					1140	655									49
MTR 5-24/16	1248	763			50										
MTR 5-29/16	1383	898			51										
MTR 5-32/16	1464	979			52										
MTR 5-20/20	20	5.5			1184	655	529	220	300	134					68
MTR 5-24/20					1292	763									69
MTR 5-29/20			1427	898	70										
MTR 5-32/20			1508	979	71										
MTR 5-22/22			22	5.5	1238	709					529	220	300	134	69
MTR 5-24/22					1292	763									69
MTR 5-29/22					1427	898									70
MTR 5-32/22	1508	979			71										
MTR 5-24/24	24	7.5			1292	763	529	220	300	134					74
MTR 5-29/24					1427	898									75
MTR 5-32/24					1508	979									76