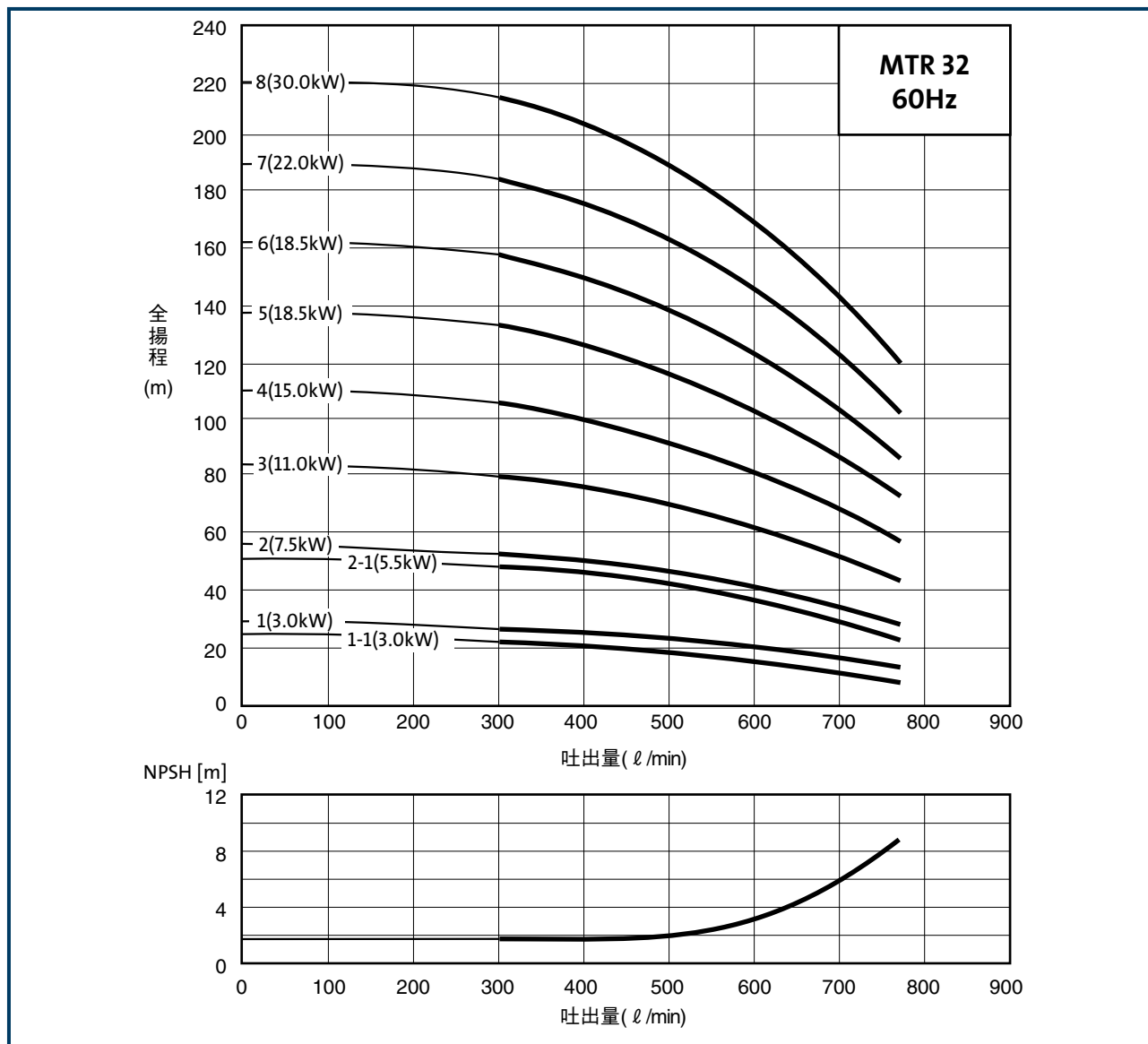


■選定図



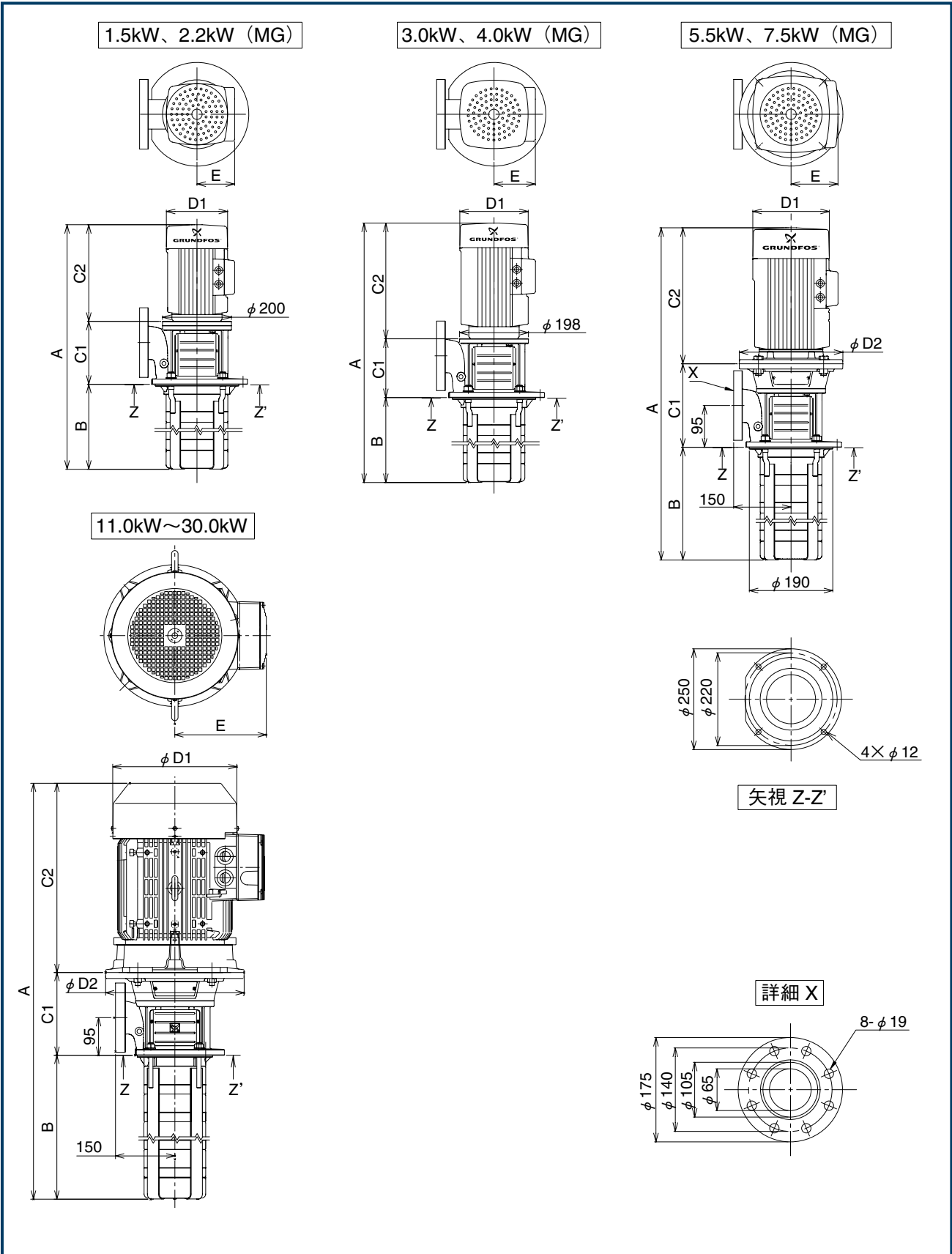
■要目表

型式	吐出 口径	インペラ数			出力 kW	吐出量; 全揚程		吐出量; 全揚程		吐出量; 全揚程	
		総数	標準	小径		ℓ/min;	m	ℓ/min;	m	ℓ/min;	m
MTR32	65A	1	0	1	3.0	21	18	10			
		1	1	0	3.0	26	21	15			
		2	1	1	5.5	300	48	500	41	700	28
		2	2	0	7.5		52		46		33
		3	3	0	11.0		79		69		51

型式	吐出 口径	インペラ数			出力 kW	吐出量; 全揚程		吐出量; 全揚程		吐出量; 全揚程	
		総数	標準	小径		ℓ/min;	m	ℓ/min;	m	ℓ/min;	m
MTR32	65A	4	4	0	15.0	105	92	69			
		5	5	0	18.5	132	116	87			
		6	6	0	18.5	300	158	500	138	700	102
		7	7	0	22.0		185		162		121
		8	8	0	30.0		214		188		142

※ケーシング段数とインペラ枚数の差が大きい時は、上記の数値通りの性能が得られない場合があります。

■寸法図
MTR 32



■寸法表

MTR 32 50Hz

型式	インベラ数			電動機出力(kW)	寸法 (mm)							概略質量 (kg)																											
	総数	標準	小径		A	B	C1	C2	D1	D2	E																												
MTR 32-2/1-1	1	0	1	1.5	652	223	148	281	178	—	110	41																											
MTR 32-3/1-1					722	293						43																											
MTR 32-4/1-1					792	363						45																											
MTR 32-5/1-1					862	433						47																											
MTR 32-6/1-1					932	503						49																											
MTR 32-7/1-1					1002	573						51																											
MTR 32-8/1-1					1072	643						53																											
MTR 32-9/1-1					1142	713						55																											
MTR 32-10/1-1					1212	783						57																											
MTR 32-11/1-1					1282	853						59																											
MTR 32-12/1-1					1352	923						61																											
MTR 32-2/1					1	1						0	2.2	692	223	148	321	178	—	110	45																		
MTR 32-3/1	762	293	47																																				
MTR 32-4/1	832	363	49																																				
MTR 32-5/1	902	433	51																																				
MTR 32-6/1	972	503	53																																				
MTR 32-7/1	1042	573	55																																				
MTR 32-8/1	1112	643	57																																				
MTR 32-9/1	1182	713	59																																				
MTR 32-10/1	1252	783	61																																				
MTR 32-11/1	1322	853	63																																				
MTR 32-12/1	1392	923	65																																				
MTR 32-2/2-2	2	0	2	3.0			696	223	138	335	198			—	120						48																		
MTR 32-3/2-2					766	293	50																																
MTR 32-4/2-2					836	363	52																																
MTR 32-5/2-2					906	433	54																																
MTR 32-6/2-2					976	503	56																																
MTR 32-7/2-2					1046	573	58																																
MTR 32-8/2-2					1116	643	60																																
MTR 32-9/2-2					1186	713	62																																
MTR 32-10/2-2					1256	783	64																																
MTR 32-11/2-2					1326	853	66																																
MTR 32-12/2-2					1396	923	68																																
MTR 32-2/2					2	2	0	4.0				733	223			138	372	220	—	134	60																		
MTR 32-3/2	803	293	62																																				
MTR 32-4/2	873	363	64																																				
MTR 32-5/2	943	433	66																																				
MTR 32-6/2	1013	503	68																																				
MTR 32-7/2	1083	573	70																																				
MTR 32-8/2	1153	643	72																																				
MTR 32-9/2	1223	713	74																																				
MTR 32-10/2	1293	783	76																																				
MTR 32-11/2	1363	853	78																																				
MTR 32-12/2	1433	923	80																																				
MTR 32-3/3	3	3	0	5.5					893	293	209	391	220	298	134						80																		
MTR 32-4/3					963	363	82																																
MTR 32-5/3					1033	433	84																																
MTR 32-6/3					1103	503	86																																
MTR 32-7/3					1173	573	88																																
MTR 32-8/3					1243	643	90																																
MTR 32-9/3					1313	713	92																																
MTR 32-10/3					1383	783	94																																
MTR 32-11/3					1453	853	96																																
MTR 32-12/3					1523	923	98																																
MTR 32-4/4					4	4	0	7.5	963	363						209	391	220	298	134	87																		
MTR 32-5/4									1033	433											89																		
MTR 32-6/4	1103	503	91																																				
MTR 32-7/4	1173	573	93																																				
MTR 32-8/4	1243	643	95																																				
MTR 32-9/4	1313	713	97																																				
MTR 32-10/4	1383	783	99																																				
MTR 32-11/4	1453	853	101																																				
MTR 32-12/4	1523	923	103																																				
MTR 32-5/5	5	5	0	11.0					1120	433	209	478	314	350	226						131																		
MTR 32-6/5									1190	503											133																		
MTR 32-7/5									1260	573											135																		
MTR 32-8/5					1330	643	137																																
MTR 32-9/5					1400	713	139																																
MTR 32-10/5					1470	783	141																																
MTR 32-11/5					1540	853	143																																
MTR 32-12/5					1610	923	145																																
MTR 32-6/6					6	6	0	11.0	1190	503						209	478	314	350	226	133																		
MTR 32-7/6									1260	573											135																		
MTR 32-8/6									1330	643											137																		
MTR 32-9/6									1400	713											139																		
MTR 32-10/6	1470	783	141																																				
MTR 32-11/6	1540	853	143																																				
MTR 32-12/6	1610	923	145																																				
MTR 32-7/7	7	7	0	15.0					1260	573	209	478	314	350	226						144																		
MTR 32-8/7									1330	643											146																		
MTR 32-9/7									1400	713											148																		
MTR 32-10/7									1470	783											150																		
MTR 32-11/7									1540	853											152																		
MTR 32-12/7					1610	923	154																																
MTR 32-8/8					8	8	0	15.0	1330	643						209	478	314	350	226	147																		
MTR 32-9/8									1400	713											149																		
MTR 32-10/8									1470	783											151																		
MTR 32-11/8									1540	853											153																		
MTR 32-12/8									1610	923											155																		
MTR 32-9/9									9	9											0	18.5	1440	713	209	518	314	350	226	166									
MTR 32-10/9	1510	783	168																																				
MTR 32-11/9	1580	853	170																																				
MTR 32-12/9	1650	923	172																																				
MTR 32-10/10	10	10	0	18.5							1510	783	209	518	314								350	226						168									
MTR 32-11/10											1580	853																		170									
MTR 32-12/10											1650	923																		172									
MTR 32-11/11					11	11	0	22.0			1664	853				209	602	354	350	330										238									
MTR 32-12/11											1734	923																		240									
MTR 32-12/12											12	12																		0	22.0	1734	923	209	602	354	350	330	241

■寸法表

MTR 32 60Hz

型 式	インペラ数			電動機 出力(kW)	寸 法 (mm)							概略質量 (kg)	
	総数	標準	小径		A	B	C1	C2	D1	D2	E		
MTR 32-2/1-1					696	223							47
MTR 32-3/1-1					766	293							49
MTR 32-4/1-1					836	363							51
MTR 32-5/1-1					906	433							53
MTR 32-6/1-1					976	503							55
MTR 32-7/1-1	1	0	1	3.0	1046	573	138	335	198	—	120		57
MTR 32-8/1-1					1116	643							59
MTR 32-9/1-1					1186	713							61
MTR 32-10/1-1					1256	783							63
MTR 32-11/1-1					1326	853							65
MTR 32-12/1-1					1396	923							67
MTR 32-2/1					696	223							47
MTR 32-3/1					766	293							49
MTR 32-4/1					836	363							51
MTR 32-5/1					906	433							53
MTR 32-6/1					976	503							55
MTR 32-7/1	1	1	0	3.0	1046	573	138	335	198	—	120		57
MTR 32-8/1					1116	643							59
MTR 32-9/1					1186	713							61
MTR 32-10/1					1256	783							63
MTR 32-11/1					1326	853							65
MTR 32-12/1					1396	923							67
MTR 32-2/2-1					823	223							78
MTR 32-3/2-1					893	293							80
MTR 32-4/2-1					963	363							82
MTR 32-5/2-1					1033	433							84
MTR 32-6/2-1					1103	503							86
MTR 32-7/2-1	2	1	1	5.5	1173	573	209	391	220	298	134		88
MTR 32-8/2-1					1243	643							90
MTR 32-9/2-1					1313	713							92
MTR 32-10/2-1					1383	783							94
MTR 32-11/2-1					1453	853							96
MTR 32-12/2-1					1523	923							98
MTR 32-2/2					823	223							82
MTR 32-3/2					893	293							84
MTR 32-4/2					963	363							86
MTR 32-5/2					1033	433							88
MTR 32-6/2					1103	503							90
MTR 32-7/2	2	2	0	7.5	1173	573	209	391	220	298	134		92
MTR 32-8/2					1243	643							94
MTR 32-9/2					1313	713							96
MTR 32-10/2					1383	783							98
MTR 32-11/2					1453	853							100
MTR 32-12/2					1523	923							102

型 式	インペラ数			電動機 出力(kW)	寸 法 (mm)							概略質量 (kg)	
	総数	標準	小径		A	B	C1	C2	D1	D2	E		
MTR 32-3/3					980	293							126
MTR 32-4/3					1050	363							128
MTR 32-5/3					1120	433							130
MTR 32-6/3					1190	503							132
MTR 32-7/3					1260	573							134
MTR 32-8/3	3	3	0	11.0	1330	643	209	478	314	350	226		136
MTR 32-9/3					1400	713							138
MTR 32-10/3					1470	783							140
MTR 32-11/3					1540	853							142
MTR 32-12/3					1610	923							144
MTR 32-4/4					1050	363							137
MTR 32-5/4					1120	433							139
MTR 32-6/4					1190	503							141
MTR 32-7/4					1260	573							143
MTR 32-8/4	4	4	0	15.0	1330	643	209	478	314	350	226		145
MTR 32-9/4					1400	713							147
MTR 32-10/4					1470	783							149
MTR 32-11/4					1540	853							151
MTR 32-12/4					1610	923							153
MTR 32-5/5					1160	433							156
MTR 32-6/5					1230	503							158
MTR 32-7/5					1300	573							160
MTR 32-8/5	5	5	0	18.5	1370	643	209	518	314	350	226		162
MTR 32-9/5					1440	713							164
MTR 32-10/5					1510	783							166
MTR 32-11/5					1580	853							168
MTR 32-12/5					1650	923							170
MTR 32-6/6					1230	503							158
MTR 32-7/6					1300	573							160
MTR 32-8/6					1370	643							162
MTR 32-9/6	6	6	0	18.5	1440	713	209	518	314	350	226		164
MTR 32-10/6					1510	783							166
MTR 32-11/6					1580	853							168
MTR 32-12/6					1650	923							170
MTR 32-7/7					1384	573							228
MTR 32-8/7					1454	643							230
MTR 32-9/7					1524	713							232
MTR 32-10/7	7	7	0	22.0	1594	783	209	602	354	350	330		234
MTR 32-11/7					1664	853							236
MTR 32-12/7					1734	923							238
MTR 32-8/8					1454	643							275
MTR 32-9/8					1524	713							277
MTR 32-10/8	8	8	0	30.0	1594	783	209	602	393	400	395		279
MTR 32-11/8					1664	853							281
MTR 32-12/8					1734	923							283