

■用 途

●ピット排水用・雑排水用・浄化槽排水用・汚水・湧水の排水用・ビル排水用・たまり水の排水用・移送

PAT.

■特 長

- (1)ポンプ部の樹脂化・ステンレス製フレームモータの採用により、軽くて取扱いも容易です。
- (2)樹脂・ステンレスの採用で、腐食にも強く長寿命を実現しました。
- (3)ポンプはリミットロード特性でモータは、オートカット内蔵(0.15S、0.25Sはクリクソン)の小型専用モータの採用でいつも安心です。
- (4)ボルテックスタイプのため異物通過性能も優れ、しかも高い揚水性能を發揮します。
- (5)ストレーナはワンタッチ着脱式で掃除などのメンテナンスも簡単です。
- (6)二重軸封式でモータへの浸水を防止しています。
- (7)フロートスイッチ付の自動型(-L)および自動交互内蔵型(-LN)があります。
- (8)自動交互内蔵型は自動型と組合せて、制御盤なしで自動交互運転を行います。また異常増水時には並列運転を行います。万一、一方のポンプが故障しても他方のポンプが単独運転を行います。

■標準仕様

揚 液	液 質	多少の異物(※)を含む汚水・汚物水 (pH5~9)
	液 温	0~40℃
材 質	インペラ	樹脂
	主 軸	SUS304(接液部)
	ケーシング	樹脂
モ ー タ	種 類	乾式水中モータ
	電 源	単相100V 三相200V
	同期回転速度	50Hz:3,000min ⁻¹ 60Hz:3,600min ⁻¹
ポンプ設置最大水深	5m (1.5kW以上:8m)	
構 造	インペラ	ボルテックスタイプ(ストレーナ付)
	軸 封	ダブルメカニカルシール (接液側:SiC×SiC モータ側:セラミック×カーボン)
	封入油	JISタービン油2種ISO VG32
	軸 受	密封玉軸受
相 フ ラ ン ジ 形 状	専用フランジ	

※異物とはJISB8325による変形自在の軟弱物で砂利等は除く。

■種 類

運 転 方 式	形 式
非 自 動 型	WUP3形
自 動 型	WUP3-L形
自動交互内蔵型※	WUP3-LN形

※自動型と組合せて自動交互並列運転が可能です。

■異物通過能力(異物は変形自在の軟弱物で砂利等は除く)

口径(mm)	異物(球)の径(mm)
32	14
40	17
50	17



インペラ



WUP3形



WUP3-L形



WUP3-LN形

■標準付属品

4芯水中ケーブル	6m
相 フ ラ ン ジ	1組(パッキン、ボルト付)
液 面 ス イ ッ チ	フロートスイッチ付の場合(-L、-LN形)

■特殊仕様

ケ ー ブ ル 延 長	単相用最大20m、三相用最大30m
封 入 油 変 更	食品添加物規格合格オイル
電 圧 変 更	例 400V(三相機種のみ)

■特別付属品

- 制御盤 ●EBA形満水警報盤
- EFS形フロートスイッチ付ポンプ故障検出装置
- フロートスイッチ ●着脱装置(樹脂製)
- ホースカップリング(樹脂製だけのこ) ●汚物用チェック弁

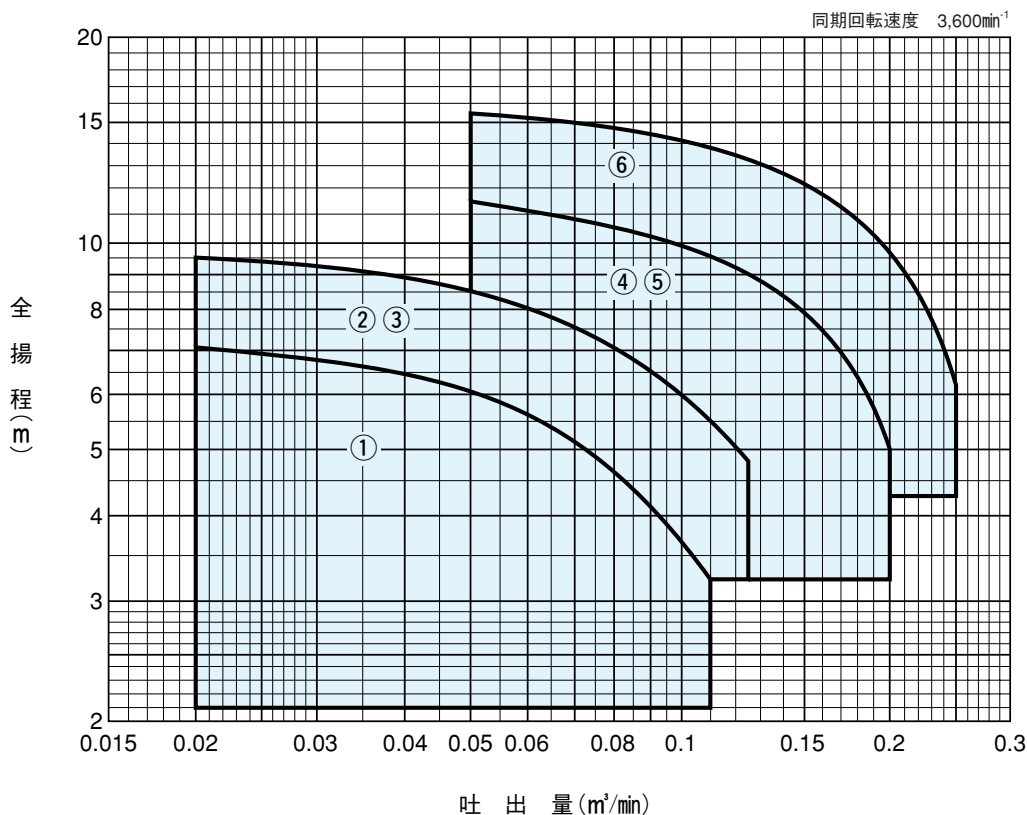
形式説明

WUP3-405-0.25SL

① ②③ ④ ⑤⑥

- ①ポンプ形
- ②口径(mm)
- ③周波数(5:50Hz 6:60Hz)
- ④モータ出力(kW)
- ⑤電源 { S:単相
T又は無記号:三相 }
- ⑥運転方式 { 無記号:非自動型
L:自動型
LN:自動交互内蔵型 }

■適用図



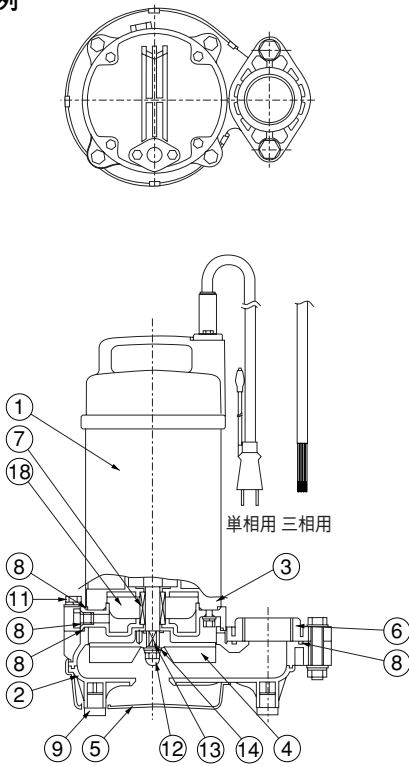
■仕様表

運転方式	口径 mm	符号	形 式	モータ kW	電源 V	仕 様			
						吐出量 m ³ /min	全揚程 m	吐出量 m ³ /min	全揚程 m
非 自 動 型	32	1	WUP3-326-0.15S	0.15	単相100	0.02	7	0.11	3.2
		2	WUP3-406-0.25S	0.25	単相100	0.02	9.5	0.125	4.8
		3	WUP3-406-0.25T	0.25	三相200	0.02	9.5	0.125	4.8
	50	4	WUP3-506-0.4S	0.4	単相100	0.05	11.5	0.2	5
		5	WUP3-506-0.4T	0.4	三相200	0.05	11.5	0.2	5
		6	WUP3-506-0.75	0.75	三相200	0.05	15.5	0.25	6.2
自 動 型	32	1	WUP3-326-0.15SL	0.15	単相100	0.02	7	0.11	3.2
		2	WUP3-406-0.25SL	0.25	単相100	0.02	9.5	0.125	4.8
		3	WUP3-406-0.25TL	0.25	三相200	0.02	9.5	0.125	4.8
	50	4	WUP3-506-0.4SL	0.4	単相100	0.05	11.5	0.2	5
		5	WUP3-506-0.4TL	0.4	三相200	0.05	11.5	0.2	5
		6	WUP3-506-0.75L	0.75	三相200	0.05	15.5	0.25	6.2
自 動 交 互 内 蔵 型	32	1	WUP3-326-0.15SLN	0.15	単相100	0.02	7	0.11	3.2
		2	WUP3-406-0.25SLN	0.25	単相100	0.02	9.5	0.125	4.8
		3	WUP3-406-0.25TLN	0.25	三相200	0.02	9.5	0.125	4.8
	50	4	WUP3-506-0.4SLN	0.4	単相100	0.05	11.5	0.2	5
		5	WUP3-506-0.4TLN	0.4	三相200	0.05	11.5	0.2	5
		6	WUP3-506-0.75LN	0.75	三相200	0.05	15.5	0.25	6.2

(注) 自動交互内蔵型は、自動型と組合せてご使用ください。自動交互並列運転が可能です。

■部品配置図例

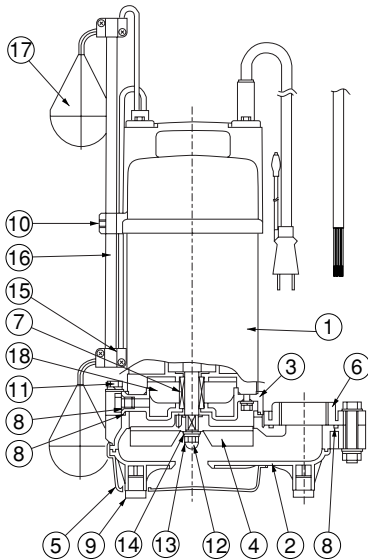
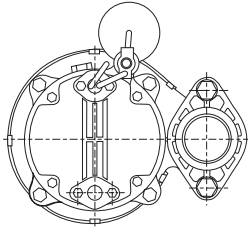
●WUP3形



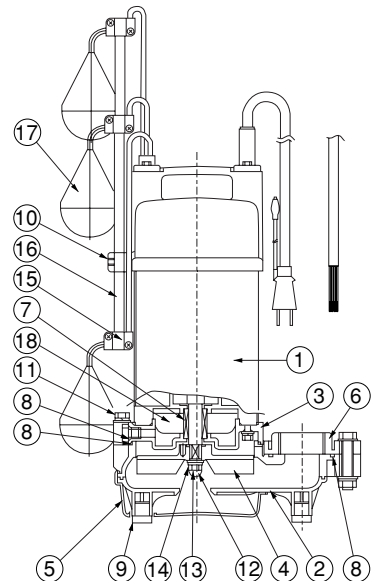
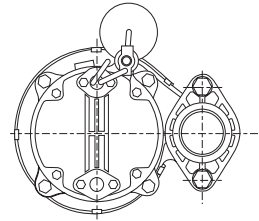
No	名 称	材 料
1	水 中 モ ー タ	—
2	ケ ー シ ン グ カ バ ー	樹脂
3	ケ ー シ ン グ カ バ ー	樹脂
4	イ ン ベ ラ	樹脂
5	ス ト レ ー ナ	樹脂
6	ひ し フ ラ ン ジ	樹脂
7	メ カ ニ カ ル シ ー ル	—
8	オ リ ン グ	ゴム (NBR)
9	パ ッ キ ン	ゴム (NR)
10	く ぼ み 先 止 ね じ	SUS304
11	ボ ル ト	SUS304
12	ナ ッ ト	SUS304
13	ば ね 座 金	SUS304
14	平 座 金	SUS304
15	ク ラ ン プ	樹脂
16	ロ ッ ト	樹脂
17	フ ロ ー ト ス イ ッ チ	—
18	タ ー ビ ン 油	—

※主軸：SUS403

●WUP3-L形

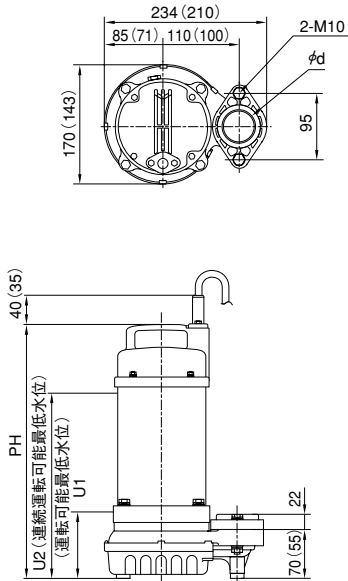


●WUP3-LN形

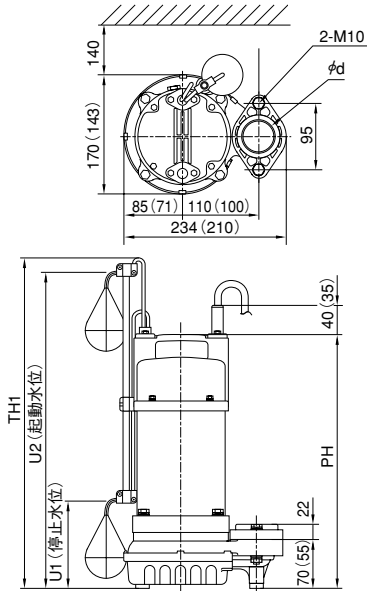


■寸法図 実施計画に際しましては納入仕様書ご請求ください。

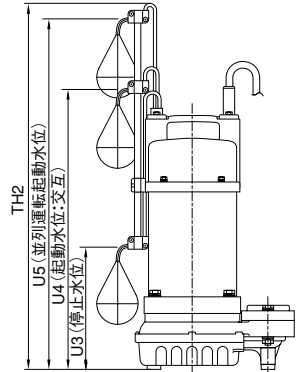
・WUP3形



・WUP3-L形



・WUP3-LN形



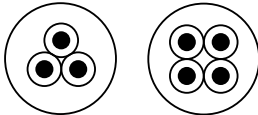
() 内は0.25KW以下の場合です。

運転方式	口径 d	形式	モータ	電源	ポンプ			水位					質量 T _G (kg)
			kW	V	PH	TH1	TH2	U1	U2	U3	U4	U5	
非自動型	32	WUP3-326-0.15S	0.15	単相100	320	—	—	100	216	—	—	—	5.5
	40	WUP3-406-0.25S	0.25	単相100	330	—	—	100	216	—	—	—	6.0
		WUP3-406-0.25T	0.25	三相200	320	—	—	100	200	—	—	—	5.1
	50	WUP3-506-0.4S	0.4	単相100	355	—	—	110	240	—	—	—	9.2
		WUP3-506-0.4T	0.4	三相200	340	—	—	110	220	—	—	—	8.0
		WUP3-506-0.75	0.75	三相200	360	—	—	110	240	—	—	—	9.5
自動型 自動交互内蔵型	32	WUP3-326-0.15S _{LN}	0.15	単相100	374	510	545	150	472	200	422	522	5.9/6.0
	40	WUP3-406-0.25S _{LN}	0.25	単相100	384	510	545	150	472	200	422	522	6.4/6.5
		WUP3-406-0.25T _{LN}	0.25	三相200	374	494	529	134	456	184	406	506	5.5/5.6
	50	WUP3-506-0.4S _{LN}	0.4	単相100	375	505	540	145	470	195	420	520	9.4/9.5
		WUP3-506-0.4T _{LN}	0.4	三相200	360	485	520	125	450	175	400	500	8.2/8.3
		WUP3-506-0.75 _{LN}	0.75	三相200	380	505	540	145	470	195	420	520	9.7/9.8

●ケーブルサイズ

単相用

三相用



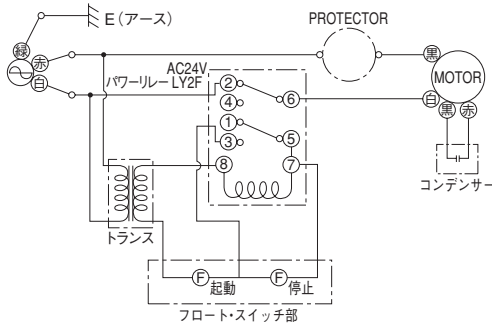
モータ		ケーブル			材質
kW		サイズ (mm ²)	芯線数	外径 (mm)	
0.15S	単相 100	0.75	3	9.2	600Vビニル絶縁ビニル キャブタイヤケーブル (VCT)
0.25S	単相 100		4	9.9	
0.25T	三相 200		3	9.2	
0.4S	単相 100		4	9.9	
0.4T	三相 100	1.25	4	11	
0.75	三相 200				

排水水中

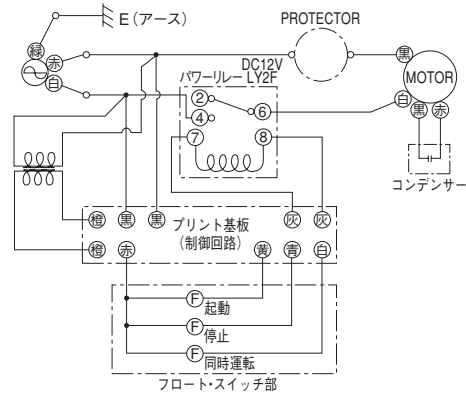
■専用モーター特性…巻末を参照ください。

■フロートスイッチ付結線図

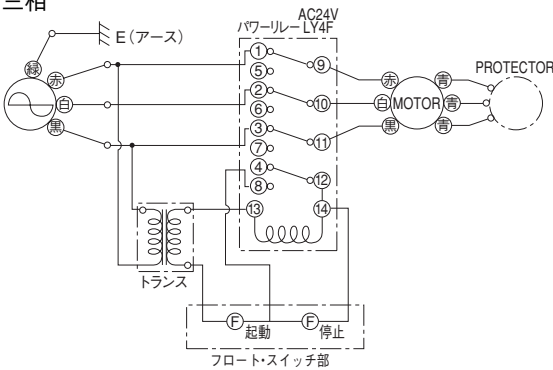
- ・-L形
- 単相



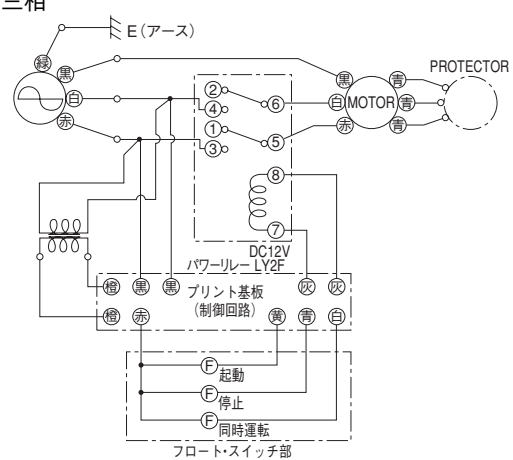
- ・-LN形
- 単相



- 三相



- 三相



排水水中

L形ポンプ

動作順序	1	2	3	4	5(=1)
上部フロート	向き 閉路	下向き 閉路	下向き 閉路	上向き 閉路	下向き 閉路
下部フロート	向き 閉路	下向き 閉路	上向き 閉路	上向き 閉路	下向き 閉路
ポンプ	停止	停止	運転	運転	停止

LN形ポンプ

動作順序	1	2	3	4	5	6	7
上部フロート	向き 閉路	下向き 閉路	下向き 閉路	下向き 閉路	下向き 閉路	下向き 閉路	下向き 閉路
中間フロート	向き 閉路	下向き 閉路	下向き 閉路	上向き 閉路	下向き 閉路	下向き 閉路	上向き 閉路
下部フロート	向き 閉路	下向き 閉路	上向き 閉路	上向き 閉路	上向き 閉路	下向き 閉路	上向き 閉路
ポンプ	停止	停止	運転	運転	停止	停止	停止

この間L形ポンプ
が運転LN形ポンプ
は1回休み
※1

	8	9	10	11	12(=1)
上部フロート	下向き 閉路	下向き 閉路	下向き 閉路	下向き 閉路	下向き 閉路
中間フロート	下向き 閉路	下向き 閉路	上向き 閉路	下向き 閉路	下向き 閉路
下部フロート	下向き 閉路	上向き 閉路	上向き 閉路	上向き 閉路	下向き 閉路
ポンプ	停止	停止	運転	運転	停止

※1 但し上部フロートが上向きになった時は、運転

■特別付属品

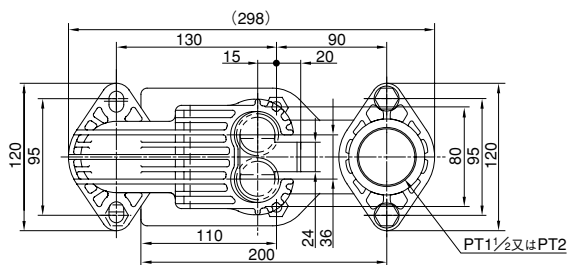
- ホースカップリング(たけのこ)

・樹脂製



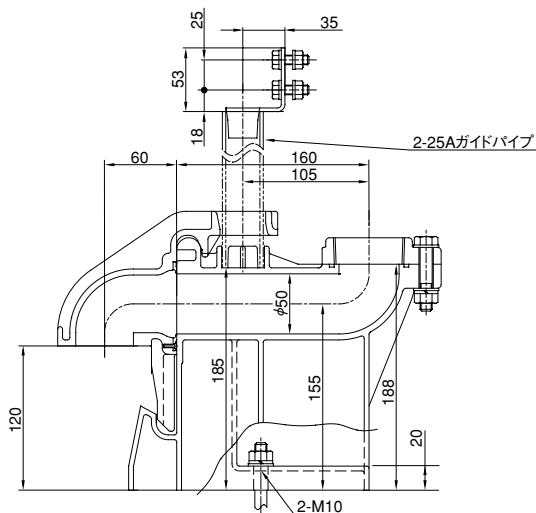
口径 mm	品名
32	32Aホースカップリング
40	40Aホースカップリング
50	50Aホースカップリング

- 着脱装置(樹脂製)



口径 mm	形式
40	UJP-40-5K
50	UJP-50-5K

ポンプ吊り下げ用ロープが付属されます。



- 制御盤、フロートスイッチなど他の特別付属品は P.358を参照ください。

(注) ガイドパイプに配管用ステンレス鋼管を使用する場合にはスケジュール20Sをご使用ください。

■特殊仕様

- 水中ケーブル延長

モータ kW	ケーブル長さ		
	10m付	20m付	30m付
0.15S、0.25S	○	○	—
0.4S	○	○	—
0.25T~0.75	○	○	○